

МАШИНСКИ ЕЛЕМЕНТИ 1 - ШЕСТА СМЕНА
АУДИТОРНЕ ВЕЖБЕ БР. 2

Задатак 2.1. За спој два машинска елемента прописано је лабаво налегање $\varnothing 25\text{H}7/\text{f}6$. Приликом израде елемената који сачињавају ово налегање постигнуте су стварне мере $D_s = 25,010 \text{ mm}$ и $d_s = 24,975 \text{ mm}$.

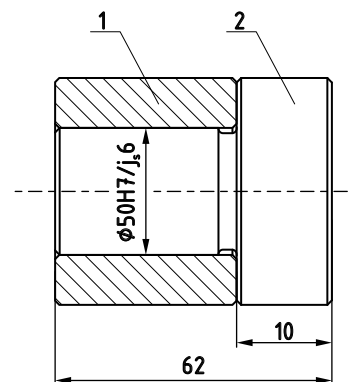
Потребно је:

- испитати да ли су стварне мере у границама дозвољених одступања,
- одредити зазоре (Z_d , Z_g , Z_s , Z_{sr}) и толеранцију налегања T_n ,
- нацртати дијаграм толеранције мера и дијаграм толеранције налегања.

Задатак 2.2. Спој чауре **1** и осовинице **2** остварен је налегањем $\varnothing 50\text{H}7/\text{j}_6$. Приликом израде делова који сачињавају ово налегање постигнуте су стварне мере: $D_s = 50,018 \text{ mm}$, $d_s = 50,005 \text{ mm}$.

Потребно је:

- испитати да ли су машински делови **1** и **2** исправно израђени,
- одредити зазоре и преклопе (Z_g , P_g , Z_s или P_s) и толеранцију налегања T_n ,
- нацртати дијаграм толеранције мера и дијаграм толеранције налегања,
- одредити одступања слободних мера ако је захтевана фина класа толеранције слободних мера,
- прописати најгрубљу класу површинске храпавости за делове склопа.



Задатак 2.3. За чврсто налегање $\varnothing 60\text{P}6/\text{h}5$ два машинска дела, у размери приказати:

- положај толеранцијских поља у односу на нулту линију,
- дијаграм толеранције налегања,
- за обе контактне површине прописати најгрубљу класу храпавости.