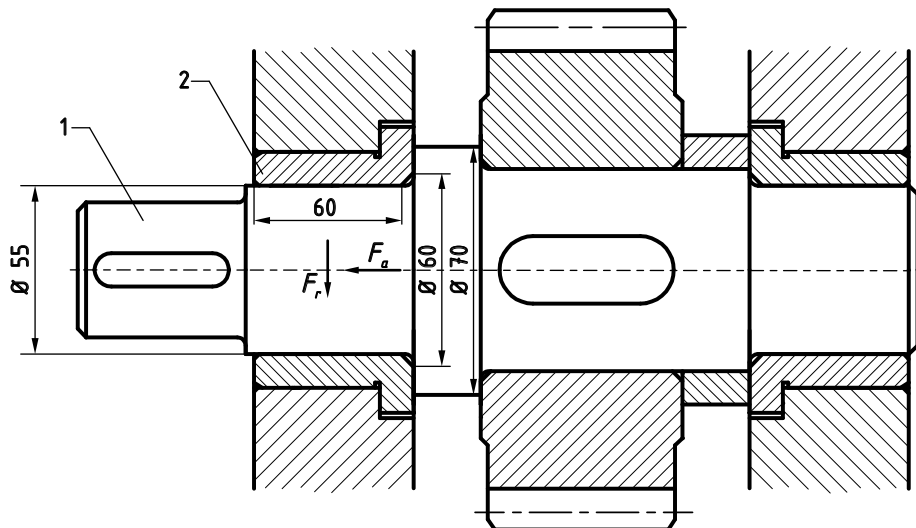


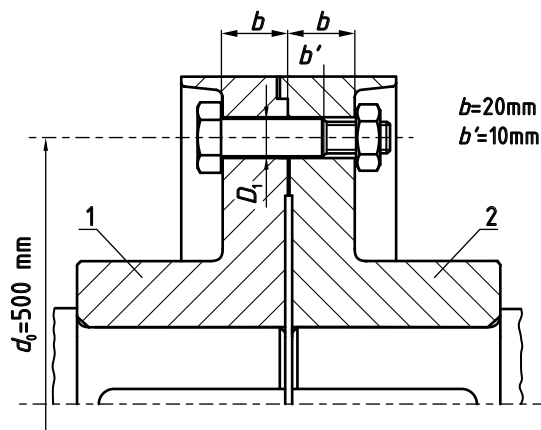
МАШИНСКИ ЕЛЕМЕНТИ 1 - ШЕСТА СМЕНА
АУДИТОРНЕ ВЕЖБЕ БР. 8

Задатак 8.1. Клизни лежај (2) у непокретном ослоњу вратила (1) оптерећен је као на слици. Интензитети сила које оптерећују лежај су: $F_r = 2 \text{ kN}$, $F_a = 1,1 \text{ kN}$.

Проверити да ли лежај може да преноси предвиђено оптерећење при учестаности обртања од 400 min^{-1} без појаве хабања и загревања, ако је материјал лежаја **P.CuSn12Pb**, подмазивање уљем.



Задатак 8.2. Обртни момент сталног интензитета од 20000 Nm преноси се са диска (1) на диск (2) круте спојнице помоћу 8 подешених вијака M10, класа чврстоће 6.8, равномерно распоређених на кругу пречника 500 mm .



Проверити запреминску чврстоћу вијка. Претпоставити да сви вијци подједнако учествују у преношењу обртног момента са диска (1) на диск (2).