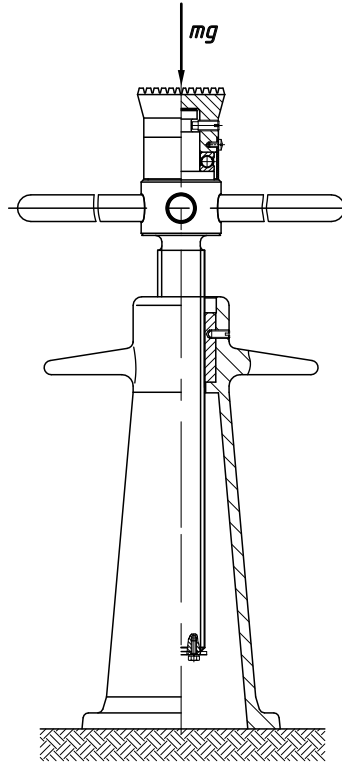


МАШИНСКИ ЕЛЕМЕНТИ 1 - ШЕСТА СМЕНА
АУДИТОРНЕ ВЕЖБЕ БР. 10

Задатак 10.1. Проверити запреминску чврстоћу (степен сигурности, носивост) навојног вретена ручне дизалице приказане на слици. Маса терета који се подиже износи $m = 5000 \text{ kg}$, ознака навоја је **Tr 44 × 7**, материјал навојног вретена је **E295 (Č0545)**, навој израђен резањем, коефицијент трења између навојака навојног споја $\mu = 0,16$.



Задатак 10.2. Завртња са прстенастом главом **M8** уграђен је на поклопац преносника снаге и служи за његову манипулацију. Класа чврстоће завртња је **3.6**. Проверити чврстоћу завртња ако је маса преносника **80 kg**.

