

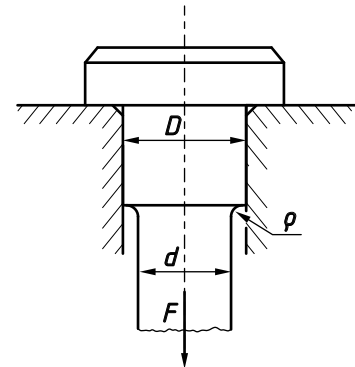
ОСНОВЕ КОНСТРУИСАЊА И КОНСТРУИСАЊЕ М  
АУДИТОРНЕ ВЕЖБЕ БР. 1

**Задатак 1.1.** Извршити анализу напонског стања у критичном пресеку извршиоца елементарне функције у статичким условима оптерећења ( $R_\sigma = 1$ ,  $\sigma_a = 0$ ), за случај када је:

- машински део израђен од општег конструкционог челика **E295** и оптерећен силом интензитета  $F = 142 \text{ kN}$ ;
- машински део израђен од челика за побољшање **34CrNiMo6** и оптерећен силом интензитета  $F = 446 \text{ kN}$ .

Дати су следећи подаци:

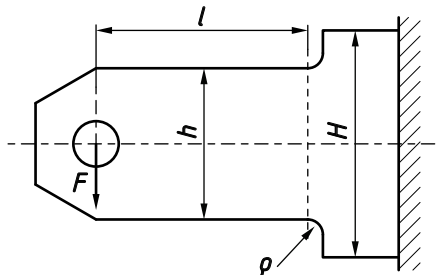
$D = \varnothing 45 \text{ mm}$ ,  $d = \varnothing 30 \text{ mm}$ ,  $\rho = 3 \text{ mm}$ .



**Задатак 1.2.** За челичну полуку правоугаоног попречног пресека израђену од материјала **S235**, која је оптерећена силом константног интензитета  $F = 10 \text{ kN}$  потребно је:

- прописати минималну вредност радијуса заобљења  $\rho$  тако да се у најугроженијим влакнима критичног попречног пресека не појаве трајне пластичне деформације,
- приказати стварну расподелу напона и расподелу номиналних напона у критичном попречном пресеку.

Претпоставити да напон течења машинског дела (челичне полуге) одговара напону течења глатке епрувете.



Познати су следећи подаци:

$H = 50 \text{ mm}$ ,  $h = 42 \text{ mm}$ ,  $b = 10 \text{ mm}$ ,  $l = 50 \text{ mm}$ .

Све информације у вези другог дела предмета налазиће се на адреси:

nastava.mas.bg.ac.rs → ОАС(МИ) → Основе конструкција (0643)

**Први самостални задатак**

Машинском делу (извршиоцу елементарне функције) приказаном на слици дефинисан је облик на основу његове намене.

Потребно је:

1. У размери нацртати машински део на основу додељених димензија.
2. На основу облика регистровати критични попречни пресек са аспекта запреминске чврстоће.
3. Одредити интензитет радног оптерећења:

$F$  – сила,

$M$  – момент савијања,

$T$  – момент увијања,

за два додељена материјала (општи конструкциони челик и висококвалитетни, легирани челик) тако да је степен сигурности против појаве трајних пластичних деформација  $S = 1,20$ .

4. За одређени интензитет радног оптерећења из претходног задатка, проверити да ли су сва влакна критичног попречног пресека у области еластичности. Дати одговарајући коментар.
5. На милиметарском папиру, за критични попречни пресек, приказати дијаграме стварне расподеле напона и расподеле номиналних напона.

