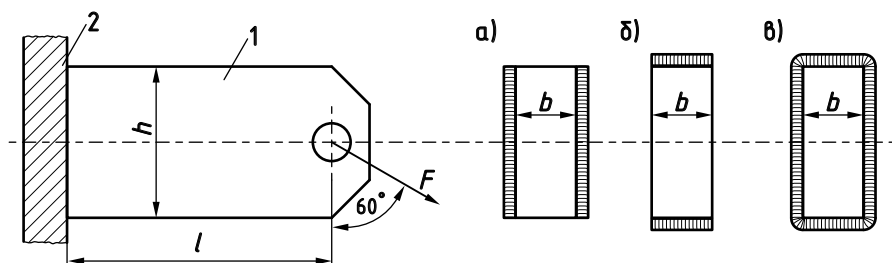


ОСНОВЕ КОНСТРУИСАЊА И КОНСТРУИСАЊЕ М
АУДИТОРНЕ ВЕЖБЕ БР. 6

Задатак 6.1. Челична полука 1, приказана на слици, спојена је заваривањем за носач 2. Материјал полуге и носача је челик **S235**, усвојити да је фактор динамичке чврстоће завареног споја за све видове напрезања $K_D = 2,00$.

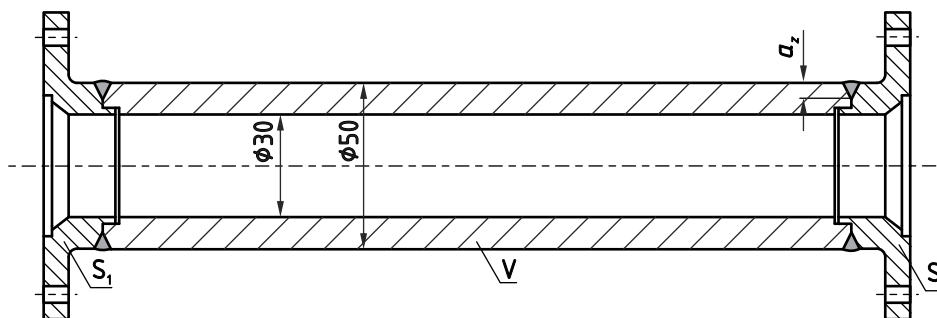


Познати су следећи подаци: $F = \pm 40000 \text{ N}$, $l = 350 \text{ mm}$, $h = 200 \text{ mm}$, дебљина заварених спојева $a_z = 15 \text{ mm}$, $c = 100 \text{ mm}$. Занемарити утицај тангенцијалних напона.

Потребно је одредити степен сигурности против динамичког разарања завареног споја, ако је заваривање изведено:

- само дуж вертикалних страница полуге,
- само дуж хоризонталних страница полуге,
- дуж свих страница полуге.

Задатак 6.2. Лако трансмисионо вратило **V** константног прстенастог попречног пресека ($\varnothing 50/\varnothing 30$) које је приказано на слици, оптерећено је само на увијање. За вратило су кружним заваривањем спојени ободи спојница **S₁** и **S₂**, преко којих се врши примопредаја радног оптерећења у виду обртног момента **T** интензитета **500 Nm**. Материјал вратила **V** је челик **C22E**, а материјал обода спојница **S₁** и **S₂** је челик **C35E**, квалитет заваривања високи **B**.



Потребно је дефинисати дебљину завареног споја a_z тако да је задовољена вредност степена сигурности против појаве запреминског разарања споја $S = 2$, ако вратило у току рада:

- не мења смер обртања ($R_T = 0$);
- често мења смер обртања ($R_T = -1$).

Четврти самостални задатак – опционо, за додатне бодове

Челични носач **1** пуног кругног попречног пресека спојен је са постољем **2** заваривањем и оптерећен силом према скици (А или В). Потребно је одредити дебљину завареног споја a_z тако да се предвиђено оптерећење може пренети са захтеваним степеном сигурности S . Материјали спојених делова, квалитет заваривања, и фактор промене радног оптерећења су задати.

На милиметарском папиру, у одговарајућој размери, графички приказати дијаграм зависности дебљине и степена сигурности завареног споја $S = f(a_z)$.

Податке о геометријским величинама носача и интензитету оптерећења F преузети из Самосталног задатка бр. 1. При прорачуну користити минималне вредности механичких карактеристика материјала.

