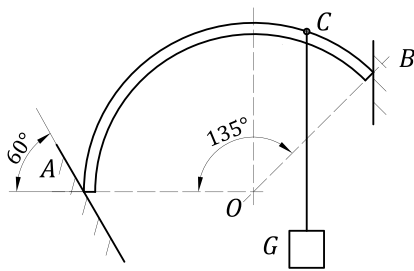


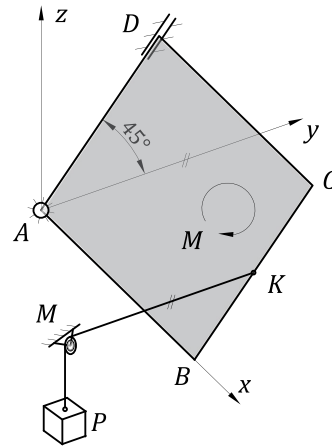
## Механика 1

### Испитни рок октобар 2 2021. – група 1

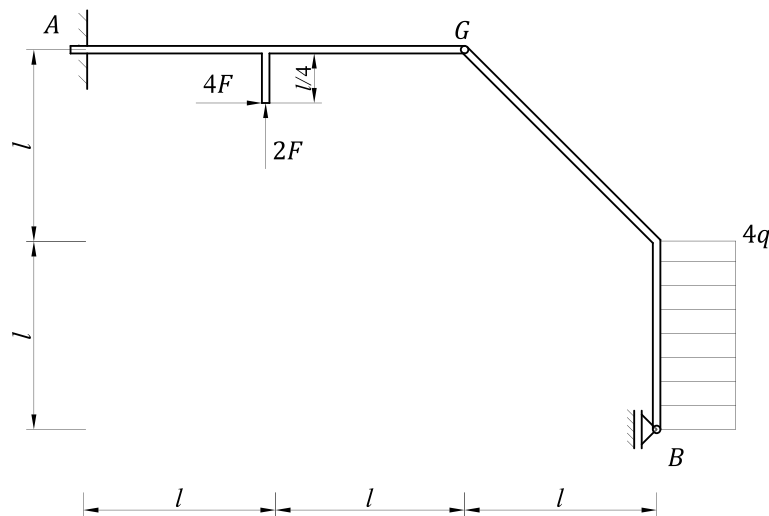
- Лаки штап  $AB$ , облика кружног лука полупречника  $R$ , са центром у тачки  $O$ , ослоњен је крајем  $A$  на глатку стрму равну која са хоризонталом гради угао од  $60^\circ$ , а крајем  $B$  на глатки вертикални зид. Централни угао над луком је  $135^\circ$ . Ако се у тачку  $C$  закачи терет тежине  $G$ , одредити угао  $\angle OAC$  како би положај штапа приказан на слици био равнотежан. Одредити све реакције веза. Задатак решити применом теореме о три непаралелне силе.
- Хомогена квадратна плоча  $ABCD$ , тежине  $G$  и странице  $a$ , заклапа угао од  $45^\circ$  са хоризонталном равни  $Axy$ . У равни плоче делује спрег сила интензитета момента  $M = \frac{\sqrt{2}a}{2}G$ , смера као на слици. Плоча се у положају равнотеже одржава помоћу сферног лежишта  $A$ , цилиндричног лежишта  $D$  и ужета везаног у тачки  $K$  и пребаченог преко котура  $M$  занемарљивих димензија, за чији крај је закачен терет  $P$ . Правац дужи  $KM$  паралелан је оси  $Ay$ . Дато је да је  $BK = KC$ . Одредити тежину терета  $P$  како би положај плоче приказан на слици био равнотежан и одредити реакције свих веза.
- За оквирни герберов носач, оптерећен као на слици, ако је  $F = ql$ , нацртати основне статичке дијаграме.



Слика уз задатак 1.



Слика уз задатак 2.



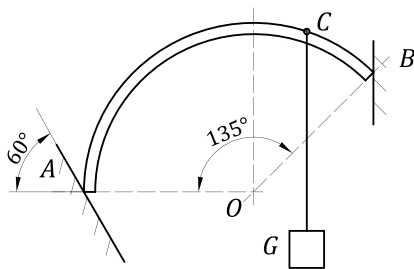
Слика уз задатак 3.

Формулар са задацима обавезно предати са испитном свеском.

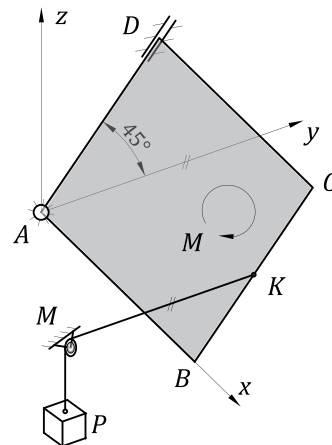
## Механика 1

### Испитни рок октобар 2 2021. – група 2

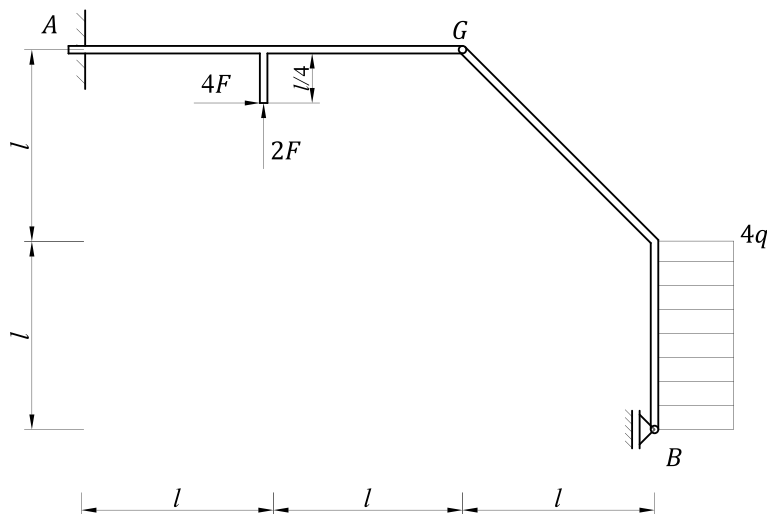
- Лаки штап  $AB$ , облика кружног лука полупречника  $R$ , са центром у тачки  $O$ , ослоњен је крајем  $A$  на глатку стрму раван која са хоризонталом гради угао од  $60^\circ$ , а крајем  $B$  на глатки вертикални зид. Централни угао над луком је  $135^\circ$ . Ако се у тачку  $C$  закачи терет тежине  $G$ , одредити угао  $\angle OAC$  како би положај штапа приказан на слици био равнотежан. Одредити све реакције веза. Задатак решити применом теореме о три непаралелне силе.
- Хомогена квадратна плоча  $ABCD$ , тежине  $G$  и странице  $a$ , заклапа угао од  $45^\circ$  са хоризонталном равни  $Axy$ . У равни плоче делује спрег сила интензитета момента  $M = \frac{\sqrt{2}a}{2}G$ , смера као на слици. Плоча се у положају равнотеже одржава помоћу сферног лежишта  $A$ , цилиндричног лежишта  $D$  и ужета везаног у тачки  $K$  и пребаченог преко котура  $M$  занемарљивих димензија, за чији крај је закачен терет  $P$ . Правац дужи  $KM$  паралелан је оси  $Ay$ . Дато је да је  $BK = KC$ . Одредити тежину терета  $P$  како би положај плоче приказан на слици био равнотежан и одредити реакције свих веза.
- За оквирни герберов носач, оптерећен као на слици, ако је  $F = ql$ , нацртати основне статичке дијаграме.



Слика уз задатак 1.



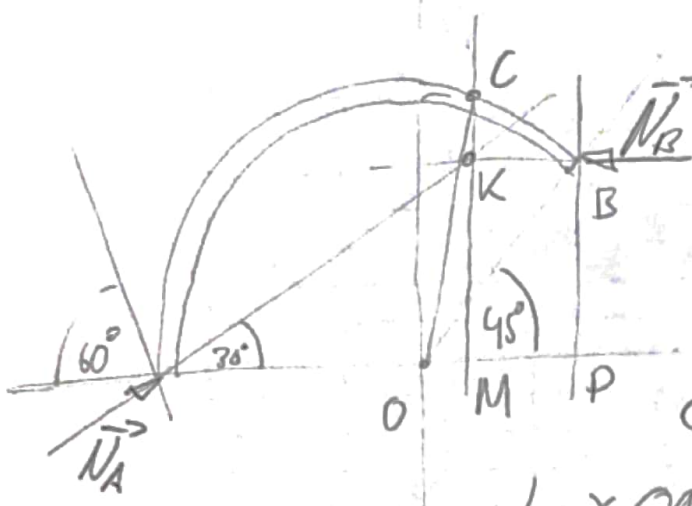
Слика уз задатак 2.



Слика уз задатак 3.

Формулар са задацима обавезно предати са испитном свеском.

①



$$BP = \frac{R\sqrt{2}}{2} = \sqrt{2}R$$

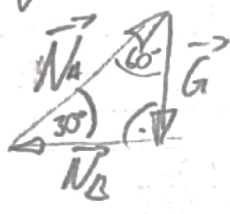
$$AM = \frac{\sqrt{2}R}{\tan 30^\circ} = \frac{R\sqrt{6}}{2}$$

$$OM = AM - R = \frac{R}{2}(\sqrt{6} - 2)$$

$$CM = \sqrt{R^2 - OM^2} = \frac{R}{2}\sqrt{4\sqrt{6} - 6}$$

$$\tan \angle OAC = \frac{CM}{AM} = \sqrt{\frac{4\sqrt{6} - 6}{6}}$$

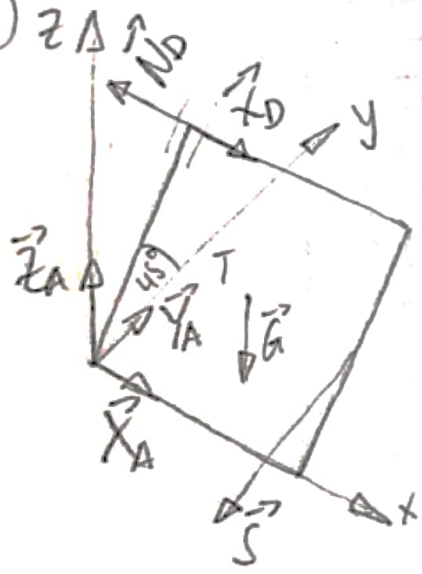
$$\angle OAC = \arctan\left(\sqrt{\frac{4\sqrt{6} - 6}{6}}\right)$$



$$\frac{N_A}{\sin 90^\circ} = \frac{G}{\sin 30^\circ} = \frac{N_B}{\sin 60^\circ}$$

$$|N_A = 2G| \quad |N_B = \sqrt{3}G|$$

②



$$\vec{r}_T = \frac{a}{2}\vec{i} + \frac{a\sqrt{2}}{4}\vec{j} + \frac{a\sqrt{2}}{4}\vec{k}; \quad \vec{r}_K = a\vec{i} + \frac{a\sqrt{2}}{4}\vec{j} + \frac{a\sqrt{2}}{4}\vec{k}$$

$$\vec{r}_O = \frac{a\sqrt{2}}{2}\vec{j} + \frac{a\sqrt{2}}{2}\vec{k}$$

$$X_A + X_D = 0 \dots (1); \quad Y_A - N_D \frac{\sqrt{2}}{2} - S = 0 \dots (2)$$

$$Z_A + N_D \frac{\sqrt{2}}{2} - G = 0 \dots (3)$$

$$\vec{M}_A(\vec{r}_O) = aN_D\vec{i} + \frac{a\sqrt{2}}{2}X_D\vec{j} - \frac{a\sqrt{2}}{2}X_D\vec{k}$$

$$\vec{M}_A(\vec{S}) = \frac{a\sqrt{2}}{4}S\vec{i} - aS\vec{k}$$

$$\vec{M}_A(\vec{G}) = -\frac{a\sqrt{2}}{4}G\vec{i} + \frac{a}{2}G\vec{j}; \quad \vec{M} = \frac{1}{2}aG\vec{j} - \frac{1}{2}aG\vec{k}$$

$$aN_D + \frac{a\sqrt{2}}{4}S - \frac{a\sqrt{2}}{4}G = 0 \dots (4)$$

$$\text{iz (4)} \quad |N_D = \frac{\sqrt{2}}{8}G|$$

$$\frac{a\sqrt{2}}{2}X_D + \frac{a}{2}G + \frac{a}{2}G = 0 \dots (5)$$

$$\text{iz (1)} \quad |X_A = \sqrt{2}G|$$

$$-\frac{a\sqrt{2}}{2}X_D - aS - \frac{a}{2}G = 0 \dots (6)$$

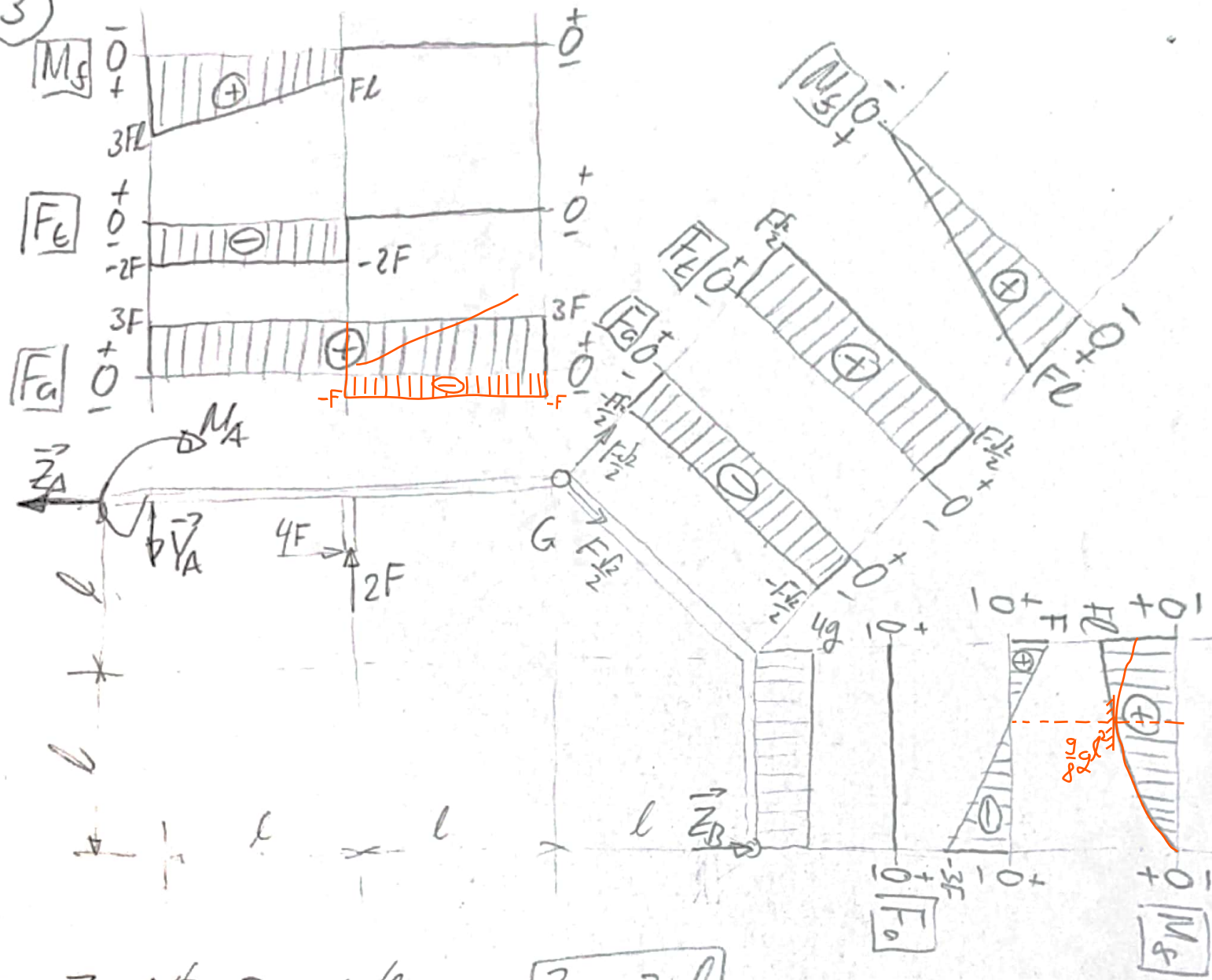
$$\text{iz (2)} \quad |Y_A = \frac{5}{8}G|$$

$$\text{iz (5)} \quad |X_D = -\sqrt{2}G|$$

$$\text{iz (3)} \quad |Z_A = \frac{7}{8}G|$$

$$\text{iz (6)} \quad |S = \frac{1}{2}G|$$

3



$$\sum \mathcal{M}_G = 0; -Z_A + 4F + Z_B - 4gl = 0 \quad \boxed{Z_A = 3gl}$$

$$\sum V_A = 0; V_A - 2F = 0 \Rightarrow V_A = 2F$$

$$\sum \mathcal{M}_G^L = 0; -M_A + V_A \cdot 2l + 4F \cdot \frac{l}{4} - 2F \cdot l = 0 \quad \boxed{M_A = 3Fl}$$

$$\sum \mathcal{M}_G^d = 0; Z_B \cdot 2l - \frac{2}{2} gl \cdot \frac{3}{2} l = 0 \Rightarrow \boxed{Z_B = 3gl}$$