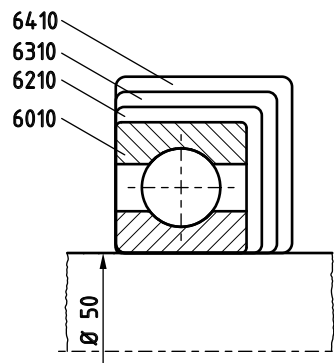


МАШИНСКИ ЕЛЕМЕНТИ 1 - ШЕСТА СМЕНА  
АУДИТОРНЕ ВЕЖБЕ БР. 7

**Задатак 7.1.** Изабрати лежај из групе кугличних једноредних лежаја са радијалним додиром у непокретном ослоњу за пречник рукавца вратила  $d = 50 \text{ mm}$  и следеће радне услове:

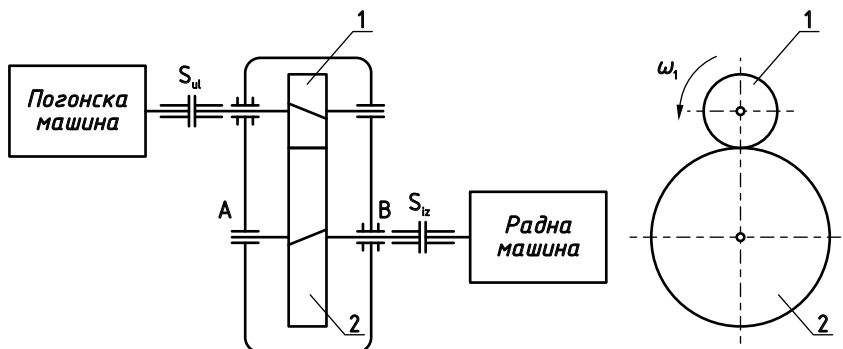
- $F_{rA} = 3000 \text{ N}$ ,
- $F_{aA} = 960 \text{ N}$ ,
- $L_h = 8000 \text{ h}$ ,
- $n = 1450 \frac{\text{о}}{\text{min}}$ ,
- $\theta = 80^\circ \text{ C}$ .

Одредити стварни радни век изабраног лежаја.



**Задатак 7.2.** Преносење снаге од погонске до радне машине остварује се цилиндричним зупчастим паром са косим зупцима 1 – 2. Обртни момент који преноси зупчаник 2 износи  $T_2 = 108 \text{ Nm}$ ,  $\alpha = 20^\circ$ ,  $\beta = 14^\circ$ , кинематски пречник зупчаника 2 је  $d_{w2} = 154 \text{ mm}$ . Зупчаник 2 је постављен на средини распона АВ који износи  $l = 120 \text{ mm}$ .

Одредити радни век лежаја у покретном и непокретном ослоњу вратила на ком се налази зупчаник 2. Ознаке оба лежаја су 6007, а број обртаја вратила је  $n = 1272 \frac{\text{о}}{\text{min}}$ . Радна температура износи  $\theta = 120^\circ \text{ C}$ , захтевана поузданост радног века лежаја износи 95%.



**Задатак 7.3.** У непокретном ослоњу међувратила АВ преносника снаге приказаног на слици уграђен је двореди куглични котрљајни лежај са косим додиром 3211, а у покретном ослоњу истог вратила цилиндрично ваљчани лежај NU211. Реакције ослонаца су:

- Ослонац А:
- Ослонац В:
- $X_A = 11,6 \text{ kN}$ ,
- $X_B = 16,6 \text{ kN}$ ,
- $Y_A = 9,8 \text{ kN}$ ,
- $Y_B = 6,2 \text{ kN}$ ,
- $Z_A = 3,2 \text{ kN}$ ,
- $Z_B = 0$ .

Одредити радни век лежаја уграђеног у покретан и непокретан ослонац међувратила АВ као и њихов однос, ако је број обртаја међувратила  $n = 900 \text{ min}^{-1}$ .

