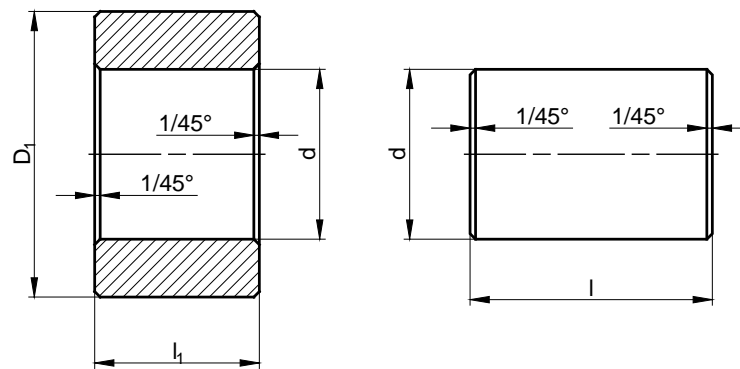


МАШИНСКИ ЕЛЕМЕНТИ 1

ЛАБОРАТОРИЈСКА ВЕЖБА 1

Из текуће производње осовиница и чаура издвојено је неколико узорака који су посебно означени.

Ознака узорка	Осовиница			Чаура		
	$d, \text{ mm}$		$l, \text{ mm}$	$D, \text{ mm}$		$l_1, \text{ mm}$
a1	40 f8	40 m8	50	40 H8		30
a2	40 h8		50	40 F8	40 M8	30
b1	35 f8	35 m8	45	35 H8		30
b2	35 h8		45	35 F8	35 M8	30
c1	30 f8	30 m8	40	30 H8		20
c2	30 h8		40	30 F8	30 M8	20
d1	25 f8	25 m8	35	25 H8		20
d2	25 h8		35	25 F8	25 M8	20



Контролом дужинских мера раздвојити исправно израђене узорке од неисправних. Резултате контроле приказати у Записнику о контроли.

Пример попуњеног Записника о извршеној контроли:

НАЗИВНИ БРОЈ УЗОРКА	ПРОПИСАНЕ МЕРЕ	ОДСТУПАЊА	КОНТРОЛНИ МЕРНИ ИНСТРУМЕНТ	КОНТРОЛА И УТВРЂИВ. СТВ. МЕРА	ОЦЕНА ИСПРАВНОСТИ МАШ.ДЕЛА
ЧАУРА	Ø25H8	+0,033	чеп	"иде"	иде
		0,000		"не иде"	не иде
	$D_1=40$	±0,3	кљунасто мерило	25,01	исправан
	$l_1=20$	±0,2	кљунасто мерило	40,02	
ОСОВИНИЦА	Ø25f8	-0,020	рачва	"иде"	иде
		-0,053		"не иде"	иде
	$l=35$	±0,3	микром.завртањ	24,48	неисправан
			±0,3	кљунасто мерило	

У оквиру Лабораторијске вежбе 1 врши се контрола дужинских мера граничним и помичним мерилима.

Граничним мерилима ("чепови" и "рачве") врши се **квалитативна контрола**, тј. провера да ли је стварна мера у границама толеранцијског поља. Правилна и неправилна употреба граничних мерила приказана је на слици 1.

Машински део је исправан, ако се стварна мера налази између граничних мера (доње и горње). При томе, страна мерила "ИДЕ" пролази по површини контролисаног дела (тј. иде), а страна "НЕ ИДЕ" не пролази (тј. не иде).

Помичним мерилима (кљунасто помично мерило и микрометарски завртањ) врши се **квантитативна контрола**, тј. утврђивање стварне мере – мерење.

	ЧЕП	РАЧВА
НЕПРАВИЛНО		
ПРАВИЛНО		

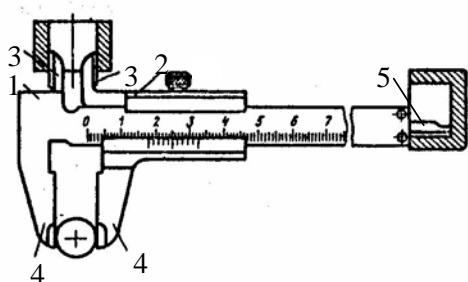
Слика 1. Правилна и неправилна употреба граничних мерила

Кљунасто помично мерило (Сл.2) се састоји од непокретног дела 1 са лењиром, по коме клиза покретни део 2 са нонијусом¹. На крајевима покретног и непокретног дела мерила налазе се кљунови 3 (за мерење унутрашњих мера) и 4 (за мерење спољашњих мера). Са задње стране мерила, са покретним делом 2 је повезан део 5, која служи за мерење неодређених мера (нпр. дубине).

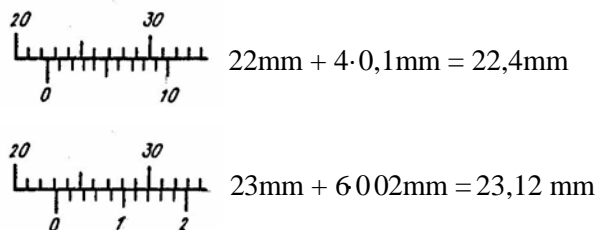
При мерењу кљунастим помичним мерилом, на лењиру се читава цео број милиметара, а на нонијусу – број десетих (односно педесетих) делова милиметра. Десетих (односно педесетих) делова милиметра има онолико, колико има подељака нонијуса од нултог подељака до најближег подељака који се поклапа са неким од подељака лењира. Примери читавања измерених вредности на кљунастом помичном мерилу приказани су на слици 3.

¹ Нонијус је специјална скала која на дужини од 9 мм има 10 подељака. Тако је сваки подељак нонијуса за 0,1 мм краћи од подељака на лењиру - нонијус са тачношћу 0,1 мм (1/10). У случају нонијуса са тачношћу 0,02 мм (1/50), на дужини од 49 мм има 50 подељака, па је сваки подељак нонијуса за 0,02 мм краћи од подељака на лењиру.

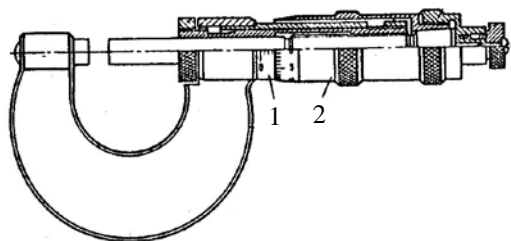
Микрометарски завртањ (Сл.4) се користи за мерење спољашњих мера. Микрометарски завртањ има непокретни део 1 око којег се обрће покретни део 2. Покретни део се за један пуни обртај аксијално помери 0,5 мм. На непокретно делу се налазе две уздужне милиметарске скале међусобно померене за 0,5 мм. Дуж обима покретног – обртног дела налази се скала са 50 поделака. Мера се прво читава на уздужним скалама, и то милиметарски износ на једној, а половине милиметра на другој скали. Затим се стоти делови милиметра читавају на покретној скали. Примери читавања мера на микрометарском завртњу приказани су на слици 5.



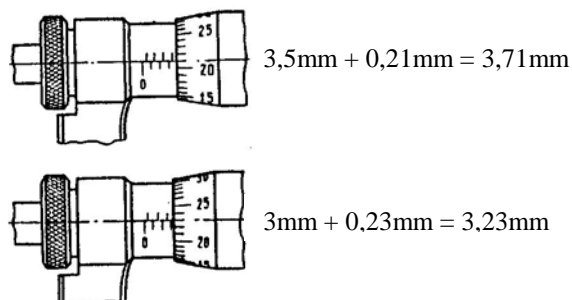
Слика 2. Кљунасто помично мерило



Слика 3. Очитавање стварне мере на кљунастом мерилу



Слика 4. Микрометарски завртањ



Слика 5. Очитавање стварне мере на микрометарском завртњу

На основу квантитативне и квалитативне контроле оцењује се исправност делова:

- за спољашње мере:

- ако је $d_d < d_s < d_g$ ("ИДЕ" – иде, а "НЕ ИДЕ" – не иде) → део је **исправан**,
- ако је $d_s > d_g$ ("ИДЕ" – не иде и "НЕ ИДЕ" – не иде) → део је **неисправан**, али се **може дорадити** и
- ако је $d_s < d_d$ ("ИДЕ" – иде и "НЕ ИДЕ" – иде) → део је **неисправан** и не може се дорадити;

- за унутрашње мере:

- ако је $D_d < D_s < D_g$ ("ИДЕ" – иде, а "НЕ ИДЕ" – не иде) → део је **исправан**,
- ако је $D_s > D_g$ ("ИДЕ" – иде и "НЕ ИДЕ" – иде) → део је **неисправан** и не може се дорадити,
- ако је $D_s < D_d$ ("ИДЕ" – не иде и "НЕ ИДЕ" – не иде) → део је **неисправан**, али се **може дорадити**.