

МАШИНСКИ ЕЛЕМЕНТИ 1 - ШЕСТА СМЕНА  
АУДИТОРНЕ ВЕЖБЕ БР. 2

**Задатак 2.1.** За спој два машинска елемента прописано је лабаво налегање  $\varnothing 25\text{H}7/\text{f}6$ . Приликом израде елемената који сачињавају ово налегање постигнуте су стварне мере  $D_s = 25,010 \text{ mm}$  и  $d_s = 24,975 \text{ mm}$ .

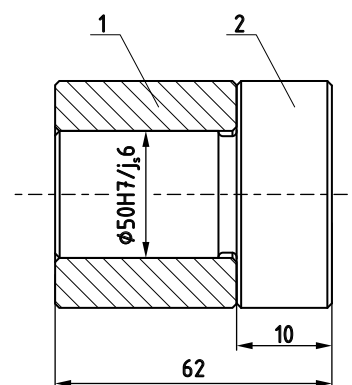
Потребно је:

- испитати да ли су стварне мере у границама дозвољених одступања,
- одредити зазоре ( $Z_d$ ,  $Z_g$ ,  $Z_s$ ,  $Z_{sr}$ ) и толеранцију налегања  $T_n$ ,
- нацртати дијаграм толеранције мера и дијаграм толеранције налегања.

**Задатак 2.2.** Спој чауре **1** и осовинице **2** остварен је налегањем  $\varnothing 50\text{H}7/\text{j}_6$ . Приликом израде делова који сачињавају ово налегање постигнуте су стварне мере:  $D_s = 50,018 \text{ mm}$ ,  $d_s = 50,005 \text{ mm}$ .

Потребно је:

- испитати да ли су машински делови **1** и **2** исправно израђени,
- одредити зазоре и преклопе ( $Z_g$ ,  $P_g$ ,  $Z_s$  или  $P_s$ ) и толеранцију налегања  $T_n$ ,
- нацртати дијаграм толеранције мера и дијаграм толеранције налегања,
- одредити одступања слободних мера ако је захтевана фина ( $f$ ) класа толеранције слободних мера,
- прописати најгрубљу класу површинске храпавости за делове склопа.



**Задатак 2.3.** За чврсто налегање  $\varnothing 60\text{P}6/\text{h}5$  два машинска дела, у размери приказати:

- положај толеранцијских поља у односу на нулту линију,
- дијаграм толеранције налегања,
- за обе контактне површине прописати најгрубљу класу храпавости.