

МАШИНСКИ ЕЛЕМЕНТИ 1 - ШЕСТА СМЕНА  
АУДИТОРНЕ ВЕЖБЕ БР. 3

**Задатак 3.1.** За машински део приказан на слици, извршити анализу напона тј. унутрашњег отпора у најкритичнијем попречном пресеку.

Димензије машинског дела су:

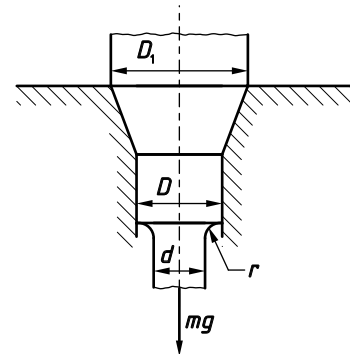
$D = \varnothing 50 \text{ mm}$ ,  $d = \varnothing 25 \text{ mm}$ ,  $D_1 = \varnothing 65 \text{ mm}$  и  $r = 7,5 \text{ mm}$ .

Маса терета износи  $m = 10000 \text{ kg}$ .

Материјал машинског дела је општи конструкциони челик **E360**.

Потребно је:

- Приказати номиналну и стварну расподелу напона у критичном попречном пресеку.
- Израчунати интензитет површинског притиска на контактної површини спојених делова.



**Задатак 3.2.** За дати машински део облика носача проверити степен сигурности (чврстоћу, издржљивост) против појаве трајних пластичних деформација у пресеку **A – A**. Материјал од којег је израђен машински део је општи конструкциони челик **E335**. Маса терета који је окачен о носач износи  $m = 715 \text{ kg}$ . Скицирати расподелу номиналних и стварну расподелу напона у попречном пресеку носача **A – A**, ако се претпостави да у овим пресецима владају еластичне деформације.

