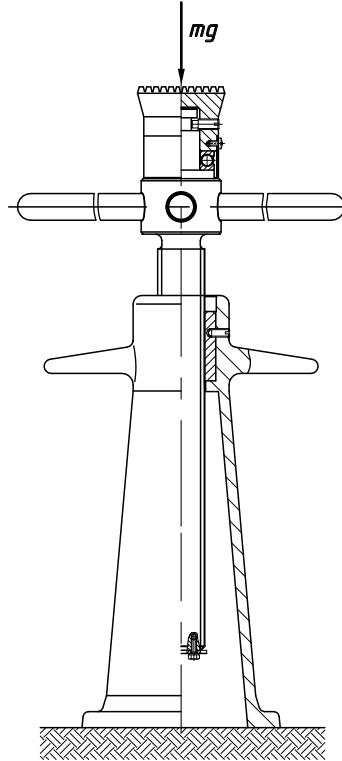


МАШИНСКИ ЕЛЕМЕНТИ 1 - ШЕСТА СМЕНА  
АУДИТОРНЕ ВЕЖБЕ БР. 11

**Задатак 11.1.** Проверити запреминску чврстоћу (степен сигурности, носивост) навојног вретена ручне дизалице приказане на слици. Маса терета који се подиже износи  $m = 5000 \text{ kg}$ , ознака навоја је **Tr 44 × 7**, материјал навојног вретена је **E295 (S0545)**, навој израђен резањем, коефицијент трења између навојака навојног споја  $\mu = 0,16$ .



**Задатак 11.2.** Завртња са прстенастом главом **M8** уграђен је на поклопац преносника снаге и служи за његову манипулацију. Класа чврстоће завртња је **3.6**. Проверити чврстоћу завртња ако је маса преносника **80 kg**.

