

Ovaj dokument sadrži zadatke iz predmeta Elektrotehnika na Mašinskom fakultetu u Beogradu. Zadaci su koncipirani tako da prate tematske celine sa predavanja i omogućavaju vežbanje ključnih pojmova i metoda. Zadaci su numerisani i raspoređeni prema oblastima koje se obrađuju na predavanjima. Preporučuje se da pokušate samostalno da rešite svaki zadatak, a zatim uporedite svoj postupak sa ponuđenim rešenjima. Posebnu pažnju obratite na analizu vektorskih veličina, jedinica i fizičkih pretpostavki. U nekim zadacima data su i potpitanja koja podstiču razumevanje i diskusiju. Kroz zadatke ćete uočiti sledeće oznake:



Za važne komentare i mesta gde studenti često greše.



Za dodatna pitanja vezano za zadatak.



Za one koji žele da rade više - ne dolazi na ispitu!



Za ideju, komentar na izvođenje.

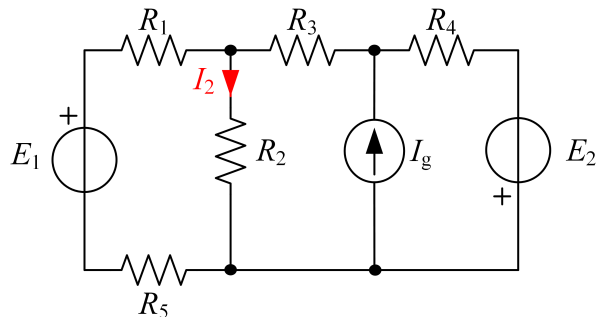


Za preporuku uz zadatak.

Konsultacije: Za dodatna pojašnjenja i pitanja u vezi sa predmetom možete me kontaktirati putem:

- Email: vbecejac@mas.bg.ac.rs

20. U kolu stalne struje prikazanom na slici poznato je $E_1 = 15 \text{ V}$, $E_2 = 20 \text{ V}$, $I_g = 2 \text{ A}$, $R_1 = 10 \Omega$, $R_2 = 100 \Omega$, $R_5 = 40 \Omega$, $R_3 = R_4 = 50 \Omega$. Primenom teoreme superpozicije izračunati struju I_2 .

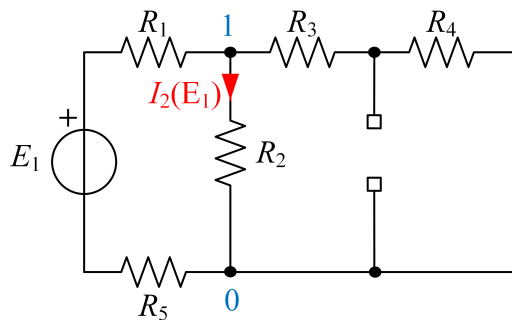


REŠENJE: Prema teoreme superpozicije struja I_2 jednaka je

$$I_2 = I_2(E_1) + I_2(I_g) + I_2(E_2),$$

gde su $I_2(E_1)$, $I_2(I_g)$ i $I_2(E_2)$ odzivi kada u kolu deluje samo jedna eksitacija (generator).

Kada u kolu deluje samo idealni naponski generator E_1 , kolo je prikazano na slici.



Traženu struju možemo dobiti na više načina. Jedan od njih je metod potencijala čvorova

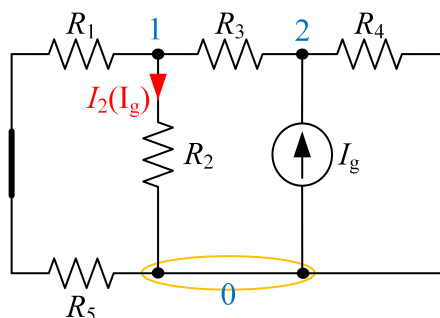
$$V_1 \left(\frac{1}{R_1 + R_5} + \frac{1}{R_2} + \frac{1}{R_3 + R_4} \right) = \frac{E_1}{R_1 + R_5}$$

$$\Leftrightarrow V_1 \left(\frac{1}{50} + \frac{1}{100} + \frac{1}{100} \right) = \frac{20}{50} \Rightarrow V_1 = 10 \text{ V.}$$

Tražena struja je

$$I_2(E_1) = \frac{V_1}{R_2} = \frac{10}{100} = 10 \text{ mA.}$$

Kada u kolu deluje samo idealni strujni generator I_g , kolo je prikazano na slici.



Struja će biti izračunata metodom potencijala čvorova.

$$\text{čvor 1: } V_1 \left(\frac{1}{R_1 + R_5} + \frac{1}{R_2} + \frac{1}{R_3} \right) - V_2 \cdot \frac{1}{R_3} = 0$$

$$\text{čvor 2: } -V_1 \cdot \frac{1}{R_3} + V_2 \left(\frac{1}{R_3} + \frac{1}{R_4} \right) = I_g.$$

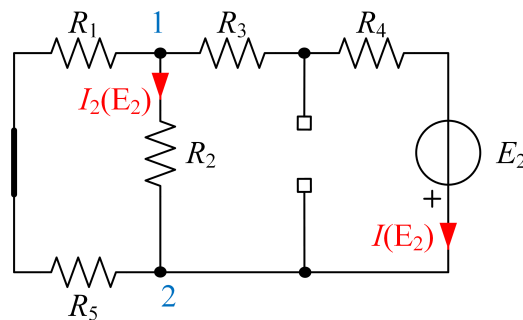
Zamenom brojeva se dobija sistem od dve jednačine sa dve nepoznate:

$$\begin{aligned} V_1 \cdot \left(\frac{1}{50} + \frac{1}{100} + \frac{1}{50} \right) - V_2 \cdot \frac{1}{50} &= 0 \\ -V_1 \cdot \frac{1}{50} + V_2 \left(\frac{1}{50} + \frac{1}{50} \right) &= 2, \end{aligned}$$

odake je $V_1 = 25$ V i $V_2 = \frac{125}{2}$ V. Tražena struja je

$$I_2(I_g) = \frac{V_1}{R_2} = \frac{25}{100} = 250 \text{ mA.}$$

Kada u kolu deluje samo idealni naponski generator E_2 , kolo je prikazano na slici.



Zadatak može biti rešen na više načina (za samostalni rad uraditi preko metode potencijala čvorova ili konturnih struja). Ovde će biti primenjene jednostavne transfiguracije otporničke mreže. Primetimo da je otpornost koju vidi idealni naponski generator

$$\begin{aligned} R_e &= (R_1 + R_5) \parallel R_2 + R_3 + R_4 = 50 \parallel 100 + 100 = \frac{50 \cdot 100}{150} + 100 \\ &= \frac{400}{3} \Omega. \end{aligned}$$

Sada je, prema Omovom zakonu za prosto kolo

$$I(E_2) = \frac{E_2}{R_e} = \frac{20}{\frac{400}{3}} = 150 \text{ mA,}$$

a napon

$$U_{12} = (R_3 + R_4) I(E_2) - E_2 = 15 - 20 = -5,$$

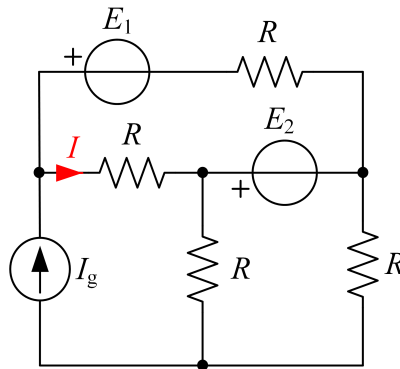
pa je

$$I(E_2) = \frac{U_{12}}{R_2} = \frac{-5}{100} = -50 \text{ mA.}$$

Konačno,

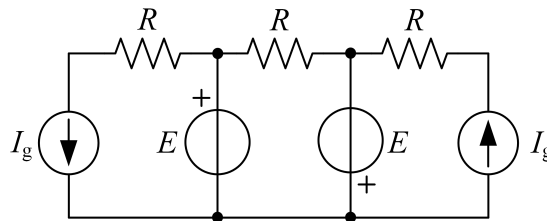
$$\begin{aligned} I_2 &= I_2(E_1) + I_2(I_g) + I_2(E_2) \\ &= 10 + 250 - 50 = 210 \text{ mA.} \end{aligned}$$

21. (Za samostalni rad) Primenom teoreme superpozicije, izračunati struju I u kolu. Poznato je $E_1 = 12\text{ V}$, $E_2 = 6\text{ V}$, $I_g = 2\text{ mA}$ i $R = 2\text{ k}\Omega$.



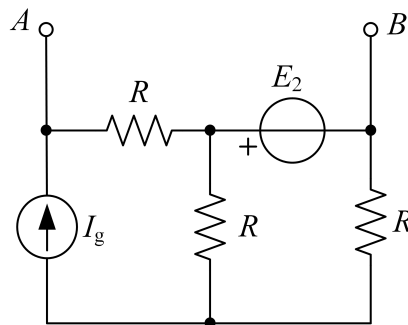
REZULTAT: $I = 2,5\text{ mA}$.

22. (Za samostalni rad) Za prikazano kolo, proizvoljnom metodom izračunati ukupnu snagu otpornika. Poznato je $E = 1\text{ V}$, $I_g = 1\text{ A}$ i $R = 1\ \Omega$.



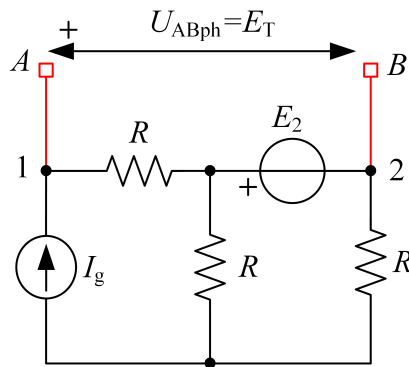
REZULTAT: $P_{Ruk} = 6\text{ W}$.

23. Za kolo prikazano na slici poznato je $E_2 = 20\text{ V}$, $I_g = 25\text{ mA}$ i $R = 2\text{ k}\Omega$. Izračunati parametre Tevenenovog generatora između tačaka A i B i skicirati taj generator.



REŠENJE: Svaka linearna mreža koja se sastoji isključivo od idealnih naponskih generatora, idealnih strujnih generatora i otpornika se može između tačaka A i B zameniti ekvivalentnim Tevenenovim generatorom. Taj generator je realni naponski generator. Napon tog generatora jednak je naponu praznog hoda između tačaka A i B , dok je otpornost tog generatora jednaka ekvivalentnoj otpornosti između tačaka A i B pod pretpostavkom da su svi nezavisni izvori u kolu isključeni. Idealne naponske generatore isključujemo kratkim spojem, a idealne strujne generatore isključujemo otvorenom vezom.

U kolu sa slike tražimo Tevenenov napon.

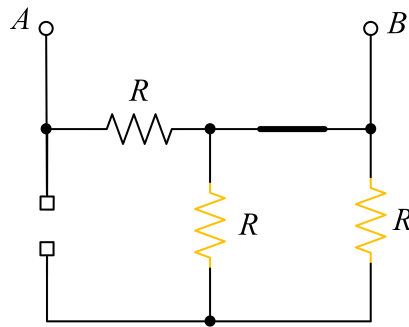


Kako je E_T napon praznog hoda, na crvenim krajevima žica nije uspostavljena struja.

Ovo implicira da čvor 1 tehnički nije čvor (mesto gde se struja račva), stoga je u otporniku R uspostavljena struja I_g .

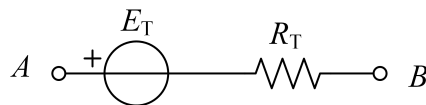
$$U_{ABph} = E_T = RI_g + E_2 = 70 \text{ V.}$$

U kolu sa slike tražimo Tevenenovu otpornost.



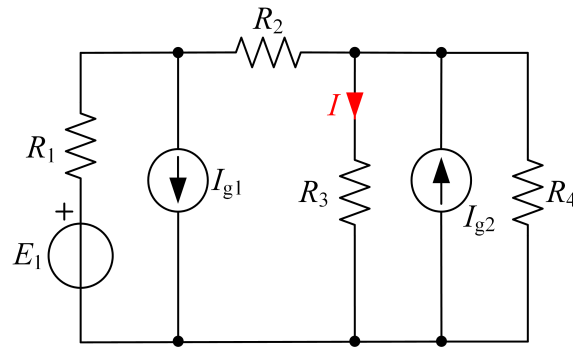
$$R_T = R = 2 \text{ k}\Omega.$$

Ekvivalentno kolo je prikazano na sledećoj slici.

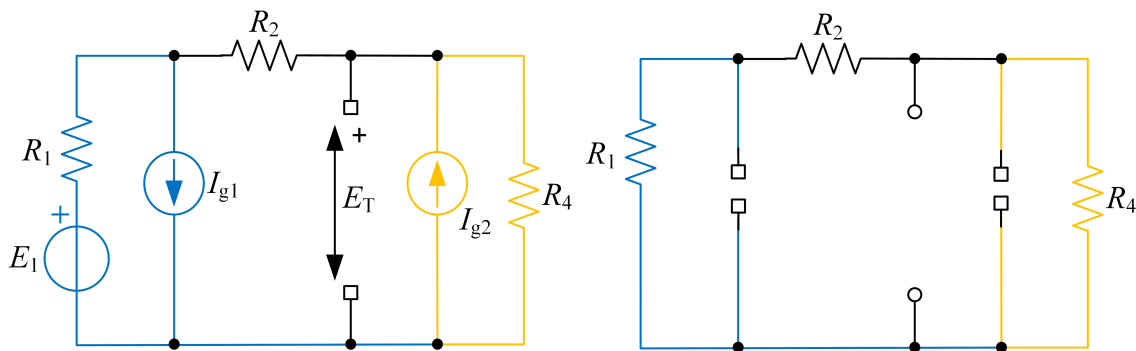


Tevenenova teorema je izuzetno primenjivana u elektrotehnici. Ona omogućava da se složeno linearno kolo zameni jednostavnijim ekvivalentnim kolom sa jednim naponskim izvorom i jednim otpornikom. To olakšava analizu kola, posebno kada se proučava kako se ponaša jedan određeni element u kolu (npr. otpornik - potrošač). Ukoliko se potrošač menja, ne mora se vršiti kompletan proračun kola. Teorema se takođe koristi za prilagođenje po snazi nekog potrošača. Dizajneri elektronskih kola koriste Tevenenovu teoremu da zamene podsisteme kako bi lakše analizirali ostatak kola.

24. Za kolo stalne struje sa slike poznato je $E_1 = 12 \text{ V}$, $I_{g1} = 1 \text{ mA}$, $I_{g2} = 2 \text{ mA}$, $R_1 = 2 \text{ k}\Omega$, $R_2 = 8 \text{ k}\Omega$, $R_3 = 10 \text{ k}\Omega$ i $R_4 = 10 \text{ k}\Omega$. Primenom Tevenenove teoreme izračunati struju I_3 .



REŠENJE: Pošto se u zadatku traži da se izračuna struja jedne grane, I_3 , pogodno je primeniti Tevenenovu teoremu. Kolo će biti podeljeno u dva dela. Jedan deo mora biti grana sa otpornikom R_3 a drugi deo je ostatak kola. Na slici je prikazano kolo za određivanje E_T i kolo za određivanje R_T .



Primitimo da dve grane u paraleli $E_1 - R_1$ i I_{g1} možemo uprostiti Tevenenovim generatorom parametara E_{T1} i R_{T1} . Takođe, paralelne grane su i sa elementima I_{g2} i R_2 pri čemu dobijamo parametre E_{T2} i R_{T2} . Odgovarajuće relacije su

$$E_{T1} = E_1 - R_1 I_{g1} = 12 - 2 \cdot 1 = 10 \text{ V},$$

$$R_{T1} = R_1 = 2 \text{ k}\Omega,$$

$$E_{T2} = R_4 I_{g2} = 10 \cdot 2 = 20 \text{ V}$$

$$R_{T2} = R_4 = 10 \text{ k}\Omega.$$

Dobijamo prosto kolo kao na slici, gde struju možemo odrediti iz Omovog zakona

$$I = \frac{E_{T1} - E_{T2}}{R_{T1} + R_2 + R_{T2}} = \frac{10 - 20}{2 + 8 + 10} = -0,5 \text{ mA}.$$

Tevenenov napon je

$$E_T = E_{T2} + R_{T2} I = 20 + 10 \cdot (-0,5) = 15 \text{ V}.$$

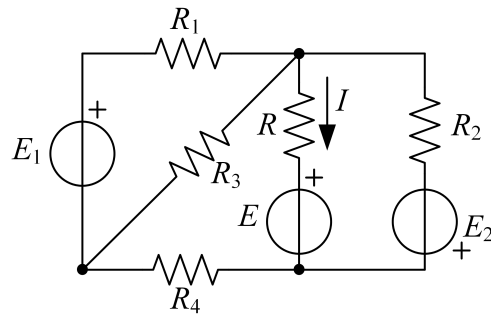
Tevenenov otpor je

$$R_T = (R_{T1} + R_2) \parallel R_{T2} = 10 \parallel 10 = 5 \text{ k}\Omega.$$

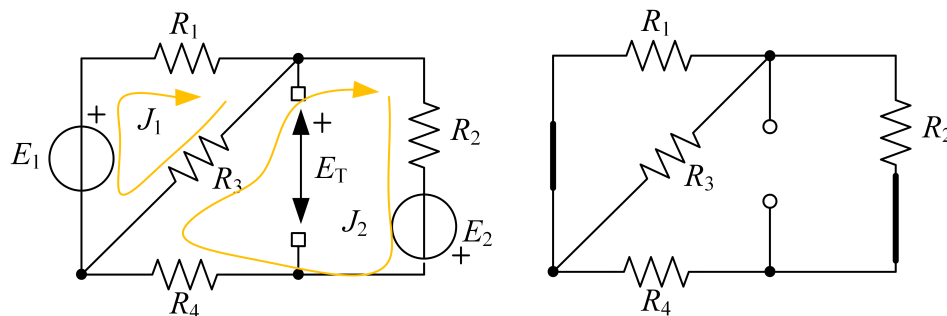
Sada je iz prostog kola struja uspostavljena u otporniku R_3 jednaka

$$I_3 = \frac{E_T}{R_T + R_3} = \frac{15}{5 + 10} = 1 \text{ mA}.$$

25. U električnom kolu stalne struje sa slike poznato je $E = 10 \text{ V}$, $E_1 = 30 \text{ V}$, $E_2 = 25 \text{ V}$, $R = 5 \Omega$, $R_1 = R_3 = 10 \Omega$, $R_2 = 20 \Omega$ i $R_4 = 15 \Omega$. Korišćenjem Tevenenove teoreme izračunati struju I .



REŠENJE: Napon Tevenenovog generatora možemo dobiti iz konturnih struja.



Ovo ne znači da je metoda konturnih struja jedini način da se izračuna E_T . Mogli smo rešavati i metodom potencijala čvorova ili superpozicijom ili primenom Kirhofovih zakona. Na studentu je da proceni kojom metodom će rešavati kolo ukoliko u tekstu zadatka eksplicitno nije naglašeno na koji način je potrebno rešiti.

$$\begin{aligned} J_1 : & \quad (R_1 + R_3) J_1 - R_3 J_2 = E_1 \\ J_2 : & \quad -R_3 J_1 + (R_3 + R_4 + R_2) J_2 = E_2. \end{aligned}$$

Zamenom brojnih vrednosti dobijamo

$$\begin{aligned} 20J_1 - 10J_2 &= 30 \\ -10J_1 + 45J_2 &= 25. \end{aligned}$$

Oдавде je $J_1 = 2$ A i $J_2 = 1$ A. Sada je

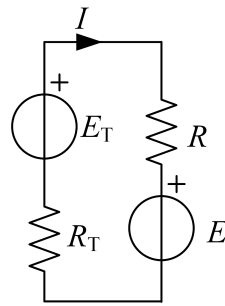
$$E_T = -E_2 + R_2 J_2 = -25 + 20 \cdot 1 = -5 \text{ V}.$$

Parametar R_T dobijamo iz

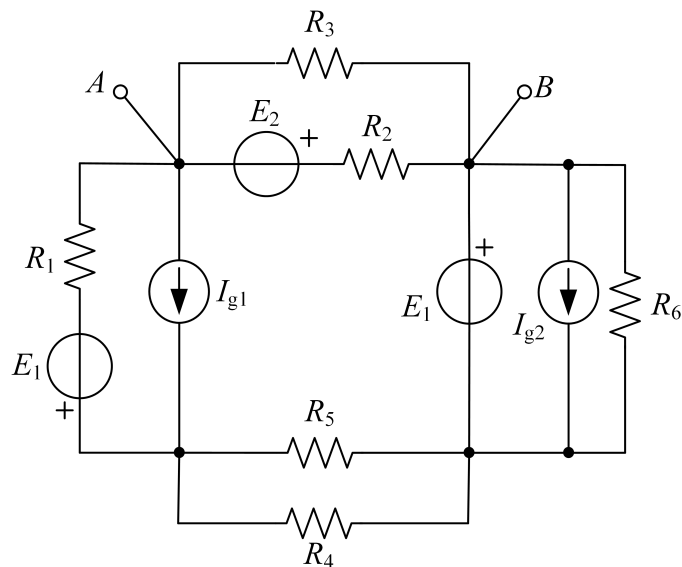
$$\begin{aligned} R_T &= (R_1 \parallel R_3 + R_4) \parallel R_2 = (5 + 15) \parallel 20 \\ &= 10 \Omega. \end{aligned}$$

Iz kola sa slike, tražena struja I je

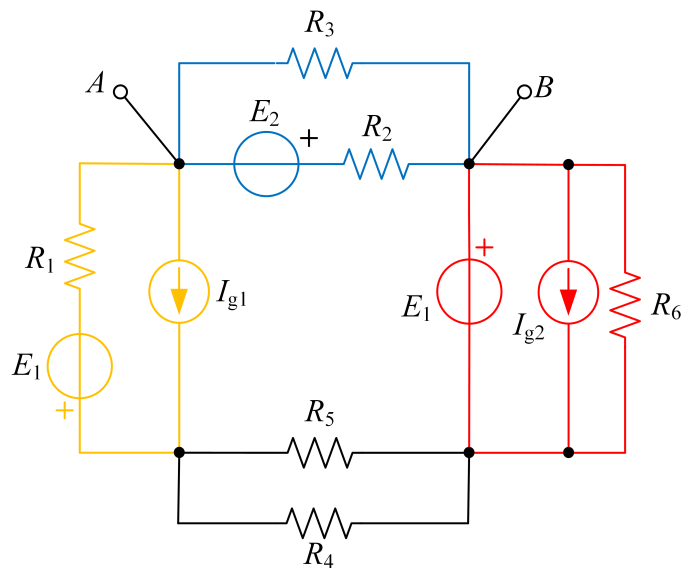
$$I = \frac{E_T - E}{R_T + R} = \frac{-5 - 10}{10 + 5} = -1 \text{ A}.$$



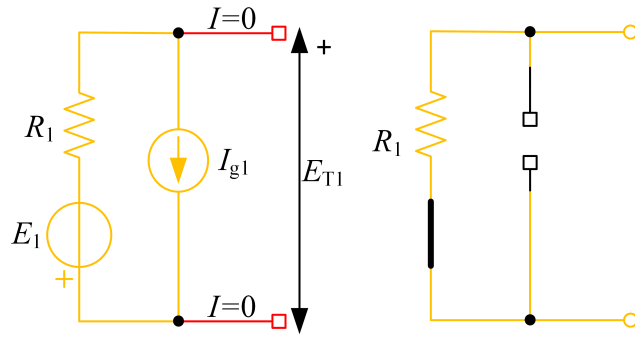
26. * Za kolo prikazano na slici, svi elementi kola su poznati. Odrediti izraz za parametre Tevenenovog generatora između tačaka A i B.



REŠENJE: Kolo je razgranato i može biti uprošćeno sa nekoliko Tevenenovih generatora pre nego što odredimo tražene konačne parametre E_T i R_T . Primiti da postoje grane koje su u paraleli i označene su različitim bojama radi boljeg razumevanja. Tačku višeg potencijala napona (gde stavljamo plus) biramo proizvoljno.

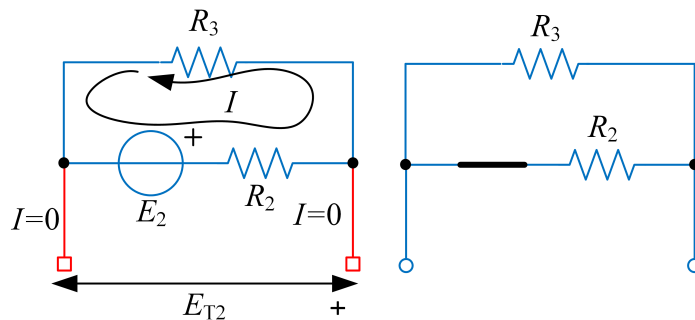


Za prvo uprošćavanje imamo mrežu kao na slici i parametri su:



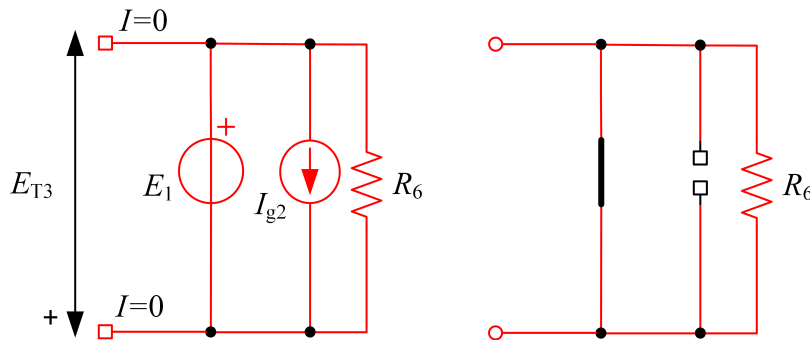
$$E_{T1} = -R_1 I_{g1} - E_1, \quad R_{T1} = R_1.$$

Za drugo uprošćavanje imamo mrežu kao na slici i parametri su:



$$E_{T2} = R_3 I = R_3 \cdot \frac{E_2}{R_2 + R_3}, \quad R_{T2} = R_2 \parallel R_3 = \frac{R_2 R_3}{R_2 + R_3}.$$

Za treće uprošćavanje imamo mrežu kao na slici i parametri su:

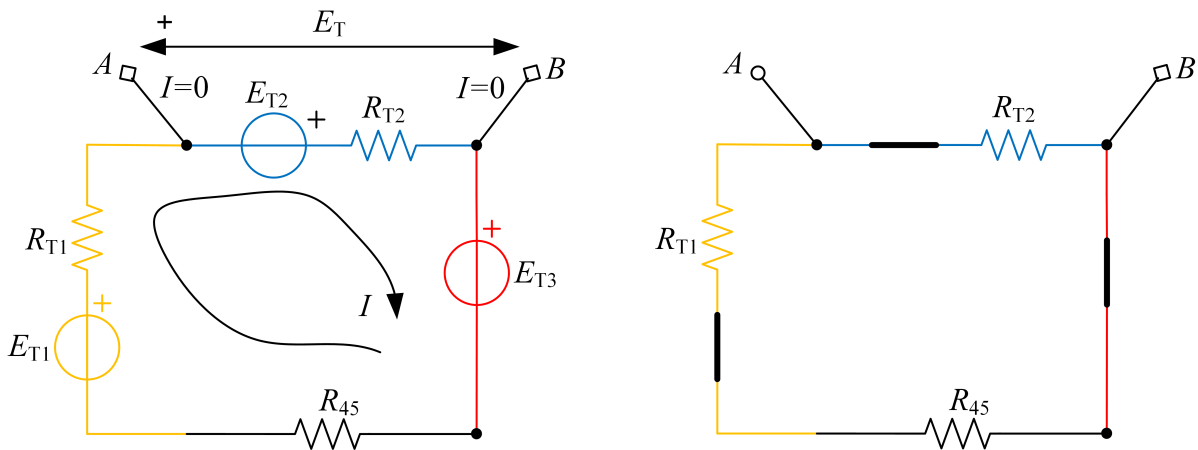


$$E_{T3} = -E_1, \quad R_{T3} = 0.$$



Paziti jer je otpornik R_6 prevezan kratkim spojem pa je ekvivalentna otpornost jednaka nuli.

Takođe, otpornici R_5 i R_4 su vezani paralelno pa je $R_{45} = \frac{R_4 R_5}{R_4 + R_5}$.
Na ovaj način, dosta složenu mrežu smo sveli na mrežu na slici.

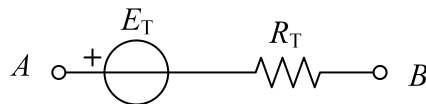


Dobijamo

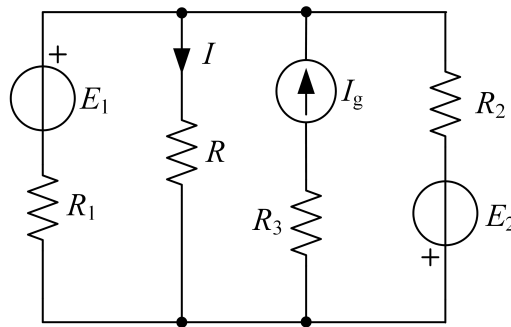
$$E_T = -E_{T2} + R_{T2}I = -E_{T2} + R_{T2} \cdot \frac{E_{T1} + E_{T2} - E_{T3}}{R_{T1} + R_{T2} + R_{45}}.$$

$$R_T = (R_{T1} + R_{45}) \parallel R_{T2} = \frac{(R_{T1} + R_{45}) \cdot R_{T2}}{R_{T1} + R_{45} + R_{T2}}.$$

Konačan izgled razgranate mreže sa početak zadatka, nakon primene Tevenenove teoreme je prikazan na slici.

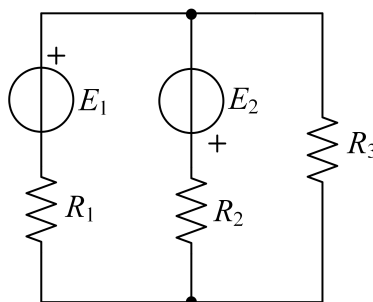


27. (Za samostalni rad) U kolu na slici poznato je $E_1 = 20 \text{ V}$, $E_2 = 10 \text{ V}$, $I_g = 2 \text{ A}$, $R_1 = 2 \Omega$, $R_2 = 5 \Omega$ i $R = 10 \Omega$. Izračunati struju uspostavljenu u otporniku R .

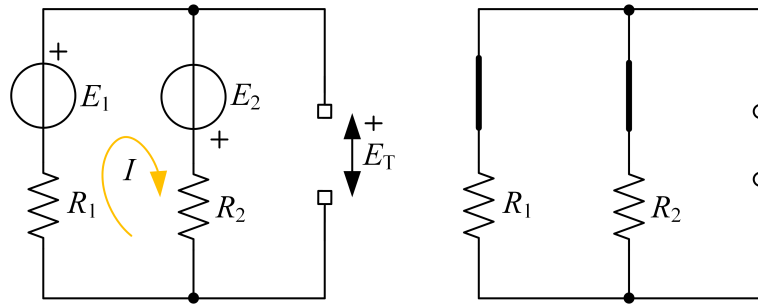


REZULTAT: $I = 1,25 \text{ A}$.

28. Za kolo stalne struje prikazano na slici poznato je $E_1 = 20 \text{ V}$, $E_2 = 30 \text{ V}$, $R_1 = 10 \text{ k}\Omega$, $R_2 = 30 \text{ k}\Omega$. Izračunati otpornost otpornika R_3 tako da se na njemu razvije najveća snaga i tu snagu.



REŠENJE: Zadatak se rešava primenom Tevenenove teoreme. Dato kolo se prema grani sa R_3 može predstaviti Tevenenovim generatorom. Na slici su prikazana kola za određivanje E_T i otpornička mreža za određivanje R_T .



Pri ovom je

$$E_T = -E_2 + R_2 I = -E_2 + R_2 \cdot \frac{E_1 + E_2}{R_1 + R_2} = -24 + 30 \cdot \frac{50}{40} = 13,5 \text{ V}$$

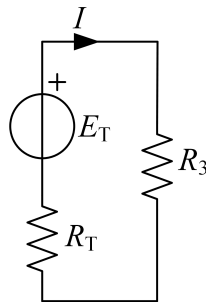
$$R_T = R_1 \parallel R_2 = \frac{10 \cdot 30}{10 + 30} = 7,5 \text{ } \Omega.$$

Imajući u vidu teoremu prilagođenja po snazi, dobijamo da je

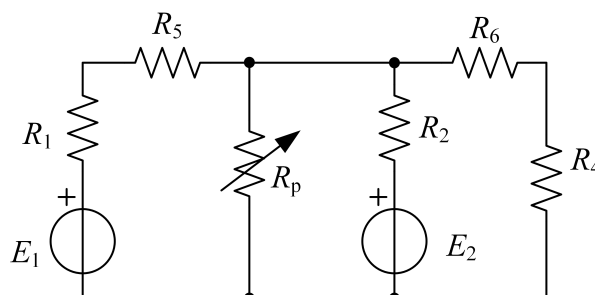
$$R_3 = R_T = 7,5 \text{ } \Omega.$$

Tražena snaga je

$$P_{R_3 \max} = R_3 I^2 = R_3 \frac{E_T^2}{(R_T + R_3)^2} = \frac{E_T^2}{4R_T} = \frac{13,5^2}{4 \cdot 7,5} = 6,075 \text{ W.}$$

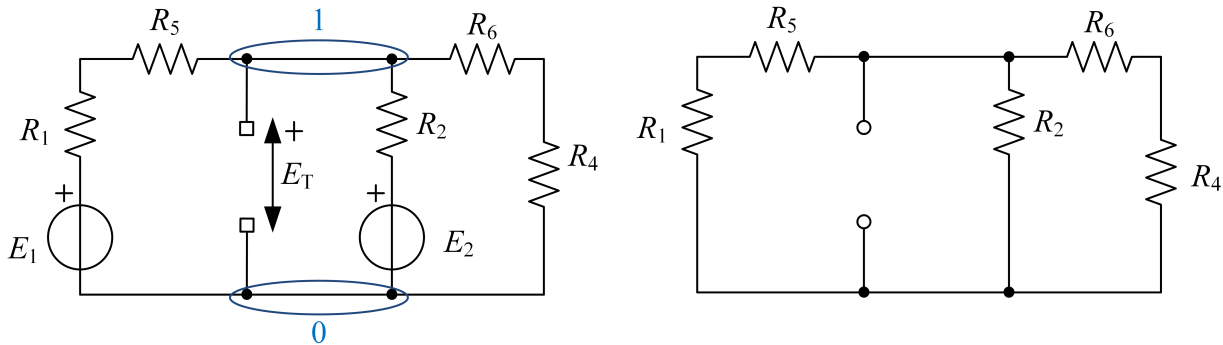


29. U prikazanom kolu jednosmerne struje, ems izvora su $E_1 = 50 \text{ V}$, $E_2 = 150 \text{ V}$, otpornosti otpornika su $R_1 = 100 \text{ } \Omega$, $R_2 = 500 \text{ } \Omega$, $R_4 = 200 \text{ } \Omega$, $R_5 = 400 \text{ } \Omega$ i $R_6 = 300 \text{ } \Omega$. U kolu se nalazi potencijometar (otpornik promenljive otpornosti) $R_P \in [0, 600 \text{ } \Omega]$. Izračunati vrednost otpornosti potencijometra tako da se na njemu razvije maksimalna snaga i tu snagu.



REŠENJE: Dato kolo se prema otporniku R_3 može zameniti ekvivalentnim Tevenenovim generatorom. Parametar E_T može se dobiti metodom potencijala čvorova

$$\begin{aligned} V_1 \left(\frac{1}{R_1 + R_5} + \frac{1}{R_2} + \frac{1}{R_4 + R_6} \right) &= \frac{E_1}{R_1 + R_5} + \frac{E_2}{R_2} \\ \Leftrightarrow V_1 \left(\frac{1}{100 + 400} + \frac{1}{500} + \frac{1}{200 + 300} \right) &= \frac{50}{100 + 400} + \frac{150}{500} \\ \Leftrightarrow V_1 \cdot \frac{3}{500} = \frac{200}{500} \Rightarrow V_1 &= \frac{200}{3} \text{ V.} \end{aligned}$$

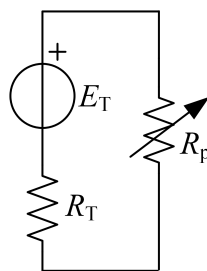


Sada je $E_T = V_1 = \frac{200}{3}$ V. Iz kola za traženje R_T , pri čemu su sve pobude (eksitacije) isključene, dobijamo

$$\begin{aligned} R_T &= (R_1 + R_5) \parallel R_2 \parallel (R_4 + R_6) = 500 \parallel 500 \parallel 500 = 250 \parallel 500 \\ &= \frac{250 \cdot 500}{750} = \frac{500}{3} \Omega. \end{aligned}$$

Prema teoremi prilagođenja po snazi je

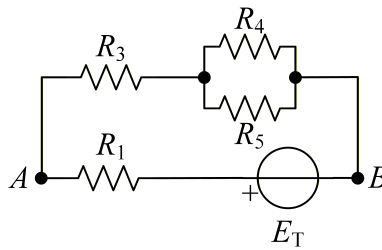
$$R_P = R_T = \frac{500}{3} \Omega \in [0, 600 \Omega].$$



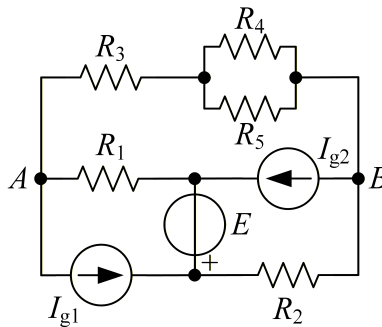
Maksimalna snaga je

$$P_{\max} = \frac{E_T^2}{4R_T} = \frac{\frac{200^2}{3^2}}{4 \cdot \frac{500}{3}} = \frac{20}{3} \text{ W.}$$

30. * U električnom kolu sa slike pobude su stalne. Poznato je $I_{g1} = I_{g2} = 200$ mA, $R_1 = 40 \Omega$, $R_2 = 60 \Omega$. Otpornici $R_3 = 200 \Omega$, $R_4 = 500 \Omega$ i $R_5 = 750 \Omega$ su projektovani tako da su njihove maksimalne dopustive snage $P_{3\max} = 2$ W, $P_{4\max} = 0,8$ W i $P_{5\max} = 0,6$ W. Otpornik koji pregoreti ponaša se kao otvorena veza. Ostali otpornici su napravljeni tako da ne mogu pregoreti ni u kom slučaju. U kojim granicama treba biti ems E tako da nijedan otpornik u kolu sa slike ne pregoreti.



slika 1



REŠENJE: Deo kola ispod tačaka A i B se može zameniti Tevenenovim generatorom. Kako ems E nije poznata, ems E_T možemo izraziti u funkciji ems E :

$$E_T = R_2 I_{g2} - E - R_1 I_{g1} = 60 \cdot 200 \cdot 10^{-3} - E - 40 \cdot 200 \cdot 10^{-3} = 4 - E$$

u SI sistemu jedinica. Ekvivalentna Tevenenova otpornost je

$$R_T = R_1 + R_2 = 100 \Omega.$$

Dobijamo kolo kao na slici 1.

Potrebno je utvrditi koji je otpornik najkritičniji u zadatim uslovima. Otpornici R_4 i R_5 su vezani paralelno pa posmatramo maksimalne dopustive napone na njima

$$P_{4\max} = \frac{U_{4\max}^2}{R_4} \implies U_{4\max} = \sqrt{P_{4\max} R_4} = \sqrt{400} \text{ V},$$

$$P_{5\max} = \frac{U_{5\max}^2}{R_5} \implies U_{5\max} = \sqrt{P_{5\max} R_5} = \sqrt{450} \text{ V},$$

pa kako je $U_{4\max} < U_{5\max}$ pre će pregoreti otpornik R_4 . Paralelna veza otpornika R_4 i R_5 je $R_{45} = 500 \parallel 750 = 300 \Omega$ je na red sa otpornikom R_3 pa ćemo posmatrati maksimalne dopustive struje. Za otpornik R_3 je

$$P_{3\max} = R_3 I_{3\max}^2 \implies I_{3\max} = \sqrt{\frac{P_{3\max}}{R_3}} = 0,1 \text{ A}$$

a za otpornik R_{45} , kome je maksimalni dopustivi napon $U_{4\max} = 20 \text{ V}$ je struja $I_{45\max} = \frac{U_{4\max}}{R_{45}} = \frac{1}{15} \text{ A}$. Manja od ove dve struje je $I_{45\max}$ te se prema njoj postavljamo. Najkritičniji otpornik u kolu za pregorevanje je R_4 .

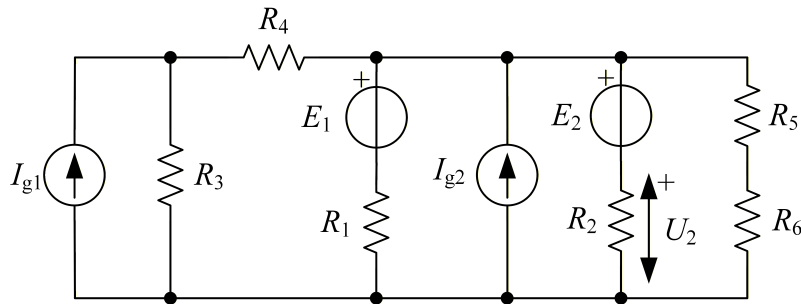
Iz prostog kola sa slike 1 je

$$|I| = \frac{|E_T|}{R_3 + R_{45} + R_T} = \frac{|4 - E|}{200 + 300 + 100} < \frac{1}{15},$$

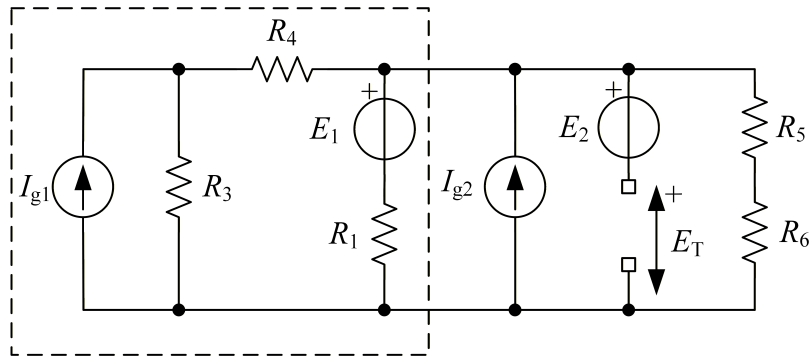
odakle je $|4 - E| < 40$ tj.

$$-36 \text{ V} < E < 44 \text{ V}.$$

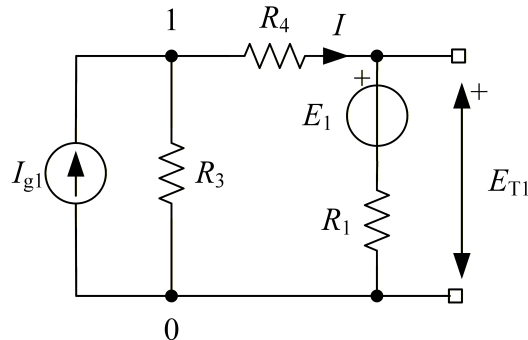
31. U električnom kolu stalne struje poznate su eksitacije $E_1 = 2\text{ V}$, $E_2 = 6\text{ V}$, $I_{g1} = 4\text{ mA}$, $I_{g2} = 1,5\text{ mA}$ i otpornosti $R_1 = 4\text{ k}\Omega$, $R_2 = 8\text{ k}\Omega$, $R_3 = 10\text{ k}\Omega$, $R_4 = 5\text{ k}\Omega$, $R_5 = 4\text{ k}\Omega$ i $R_6 = 6\text{ k}\Omega$. Izračunati **a)** napon na otporniku R_2 , U_2 i **b)** ekvivalentnu otpornost koju vidi idealni naponski generator E_2 .



REŠENJE: a) Zadatak može da se reši primenom Tevenenove teoreme. Dato kolo se može prema R_2 zameniti ekvivalentnim Tevenenovim generatorom. Takođe, deo kola, uokviren crticama, može se uprostiti Tevenenovim generatorom $E_{T1} - R_{T1}$.



Prema oznakama sa slike, metodom potencijala čvorova dobijamo



$$\left(\frac{1}{R_3} + \frac{1}{R_4 + R_1} \right) V_1 = \frac{E_1}{R_1 + R_4} + I_{g1} \iff \left(\frac{1}{10} + \frac{1}{9} \right) V_1 = \frac{2}{9} + 4,$$

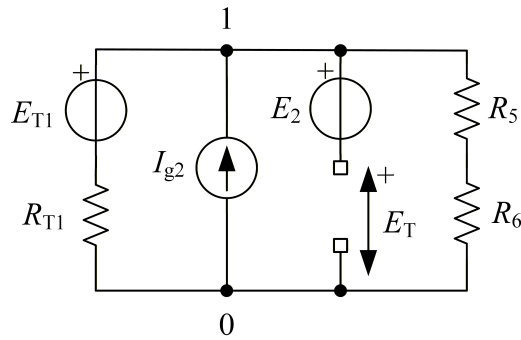
pa je $19V_1 = 380$, odakle dobijamo da je $V_1 = 20\text{ V}$. Sada je

$$\begin{aligned} E_{T1} &= E_1 + R_1 I = E_1 + R_1 \cdot \frac{V_1 - E_1}{R_1 + R_4} \\ &= 2 + 4 \cdot \frac{20 - 2}{9} = 10\text{ V} \end{aligned}$$

i

$$R_{T1} = (R_3 + R_4) \parallel R_1 = \frac{15 \cdot 4}{19} = \frac{60}{19}\text{ k}\Omega.$$

Dobijeno je kolo sa slike. Prema oznakama sa te slike ima se:



$$V_1 \left(\frac{1}{R_{T1}} + \frac{1}{R_5 + R_6} \right) = \frac{E_{T1}}{R_{T1}} + I_{g2}$$

$$V_1 \left(\frac{19}{60} + \frac{1}{10} \right) = \frac{10}{\frac{60}{19}} + 1,5 \implies V_1 = 11,2 \text{ V.}$$

Sada je

$$E_T = V_1 - E_2 = 11,2 - 6 = 5,2 \text{ V}$$

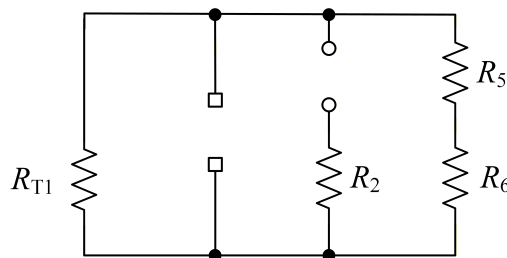
i

$$R_T = R_{T1} \parallel (R_5 + R_6) = \frac{\frac{60}{19} \cdot 10}{\frac{60}{19} + 10} = 2,4 \text{ k}\Omega.$$

Napon na otporniku R_2 je

$$U_2 = R_2 \cdot I_2 = R_2 \cdot \frac{E_T}{R_T + R_2} = 8 \cdot \frac{5,2}{2,4 + 8} = 4 \text{ V.}$$

b) Prema oznakama sa slike, ekvivalentnu otpornost koju vidi idealni naponski generator E_2 je:

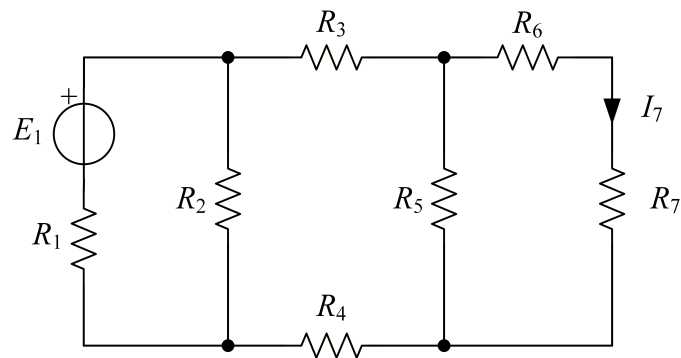


$$R_{E_2} = R_{T1} \parallel (R_5 + R_6) + R_2$$

$$= \frac{60}{19} \parallel 10 + 8 = \frac{\frac{60}{19} \cdot 10}{\frac{60}{19} + 10} + 8$$

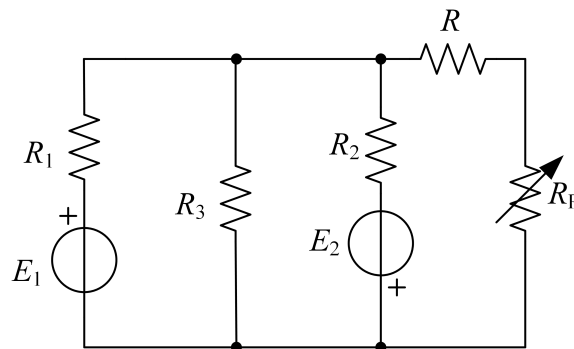
$$= \frac{12}{5} + 8 = 10,4 \text{ k}\Omega.$$

32. (Zadatak za samostalni rad) U kolu stalne struje poznato je $E_1 = 12 \text{ V}$, $R_1 = 3 \Omega$, $R_2 = 6 \Omega$, $R_3 = 3 \Omega$, $R_4 = 5 \Omega$, $R_5 = 10 \Omega$ i $R_6 = 7 \Omega$. Ukoliko je u otporniku R_7 uspostavljena struja $I_7 = 0,2 \text{ A}$, izračunati vrednost otpornosti otpornika R_7 .



REZULTAT: $R_7 = 8 \Omega$.

33. (Zadatak za samostalni rad) U električnom kolu na slici poznato je $E_1 = 120 \text{ V}$, $E_2 = 60 \text{ V}$, $R_1 = R_2 = R_3 = R = 30 \Omega$. Izračunati otpor potrošača R_P da bi se na njemu razvila maksimalna snaga i kolika je ta snaga.



REZULTAT: $R_P = 40 \Omega$ i $P_{P_{\max}} = 2,5 \text{ W}$.

34. (Zadatak za samostalni rad) U kolu stalne struje sa slike poznato je $E = 4 \text{ V}$, $R_g = 1 \Omega$ i $R = 2 \Omega$. Odrediti pokazivanje a) idealnog ampermetra i b) idealnog voltmetra. c) Ukoliko se umesto idealnog ampermetra stavi realni ampermetar otpornosti $R_A = 0,5 \Omega$, izračunati koliku će struju pokazivati.

REZULTAT: a) $I_A = 1 \text{ A}$, b) $U_V = 2 \text{ V}$ i c) $I_A = \frac{8}{11} \text{ A}$.

