

Ovaj dokument sadrži zadatke iz predmeta Elektrotehnika na Mašinskom fakultetu u Beogradu. Zadaci su koncipirani tako da prate tematske celine sa predavanja i omogućavaju vežbanje ključnih pojmova i metoda. Zadaci su numerisani i raspoređeni prema oblastima koje se obrađuju na predavanjima. Preporučuje se da pokušate samostalno da rešite svaki zadatak, a zatim uporedite svoj postupak sa ponuđenim rešenjima. Posebnu pažnju obratite na analizu vektorskih veličina, jedinica i fizičkih pretpostavki. U nekim zadacima data su i potpitanja koja podstiču razumevanje i diskusiju. Kroz zadatke ćete uočiti sledeće oznake:



Za važne komentare i mesta gde studenti često greše.



Za dodatna pitanja vezano za zadatak.



Za one koji žele da rade više - ne dolazi na ispitu!



Za ideju, komentar na izvođenje.



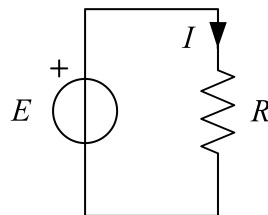
Za preporuku uz zadatak.

Konsultacije: Za dodatna pojašnjenja i pitanja u vezi sa predmetom možete me kontaktirati putem:

- Email: vbecejac@mas.bg.ac.rs

1 Naizmenične struje

1. Na prostoperiodični idealni naponski generator trenutne vrednosti $e(t) = 100 \sin(\omega t + \frac{\pi}{6})$ V, gde je $\omega = 10^3 \text{ s}^{-1}$ priključen je otpornik otpornosti $R = 20 \Omega$. Izračunati struju u kompleksnom obliku i aktivnu (srednju) snagu otpornika.



REŠENJE: Kompleksni predstavnik napona je

$$\bar{E} = \frac{100}{\sqrt{2}} e^{j\frac{\pi}{6}} \text{ V.}$$

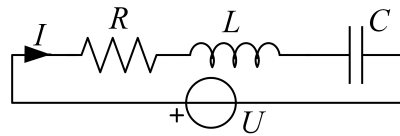
Struja u kolu je

$$\begin{aligned}\bar{I} &= \frac{\bar{E}}{R} = \frac{50\sqrt{2}e^{j\frac{\pi}{6}}}{20} = 2,5\sqrt{2}e^{j\frac{\pi}{6}} = 2,5\sqrt{2} \left(\cos \frac{\pi}{6} + j \sin \frac{\pi}{6} \right) \\ &= 2,5\sqrt{2} \left(\frac{\sqrt{3}}{2} + j\frac{1}{2} \right) = (3,05 + j1,76) \text{ A}.\end{aligned}$$

Aktivna (srednja) snaga otpornika je

$$P_R = RI^2 = 20 \cdot \left(\sqrt{3,05^2 + 1,76^2} \right)^2 = 248,52 \text{ W}.$$

2. U kolu na slici, prikazana je serijska veza elemenata sa karakteristikama $R = 400 \Omega$, $L = 10 \text{ mH}$ i $C = 200 \text{ nF}$. U kolu je upostavljena prostoperiodična struja efektivne vrednosti $I = 20 \text{ mA}$ i početne faze $\pi/2$, dok je kružna učestanost $\omega = 10^4 \text{ s}^{-1}$. Izračunati trenutnu vrednost napona serijske veze i kompleksne snage koje se razvijaju na pojedinim elementima.



REŠENJE: Kompleksni predstavnik struje je

$$\bar{I} = 20e^{j\frac{\pi}{2}} = j20 \text{ mA},$$

pa je napon serijske veze dat izrazom

$$\bar{U} = \left(R + j\omega L - j\frac{1}{\omega C} \right) \bar{I} = (400 + j100 - j500)j20 \cdot 10^{-3} = 8(1 + j) \text{ V}.$$

Trenutna vrednost napona serijske veze je

$$u(t) = 8\sqrt{2} \cdot \sqrt{2} \cos(\omega t + \pi/4) = 16 \cos(\omega t + \pi/4) \text{ V}.$$

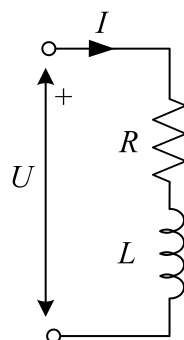
Snage na pojedinim elementima su

$$\bar{S}_R = RI^2 = 400 \cdot 20^2 \cdot 10^{-6} = 0,16 \text{ VA},$$

$$\bar{S}_L = j\omega LI^2 = j100 \cdot 20^2 \cdot 10^{-6} = j0,04 \text{ VA},$$

$$\bar{S}_C = -j\frac{1}{\omega C}I^2 = -j500 \cdot 20^2 \cdot 10^{-6} = -j0,2 \text{ VA}.$$

3. U električnom kolu, izračunati kompleksnu impedansu \bar{Z} i trenutnu vrednost struje u kolu. Izračunati i srednju snagu prijemnika, reaktivnu snagu prijemnika kao i faktor snage i faktor reaktivnosti. Poznato je $U = 230 \text{ V}$, $\omega = 100\pi \text{ s}^{-1}$, $R = 15 \Omega$ i $L = 50 \text{ mH}$.



REŠENJE: Kompleksna impedansa je

$$\bar{Z} = R + j\omega L = 15 + j100\pi \cdot 50 \cdot 10^{-3} = (15 + j15,71) \Omega.$$

Usvajanjem da je početna faza napona U jednaka nuli, dobijamo

$$\bar{I} = \frac{\bar{U}}{\bar{Z}} = \frac{230}{15 + j15,71} = (7,31 - j7,66) \text{ A}.$$

Trenutna vrednost struje je

$$\begin{aligned} i(t) &= \sqrt{7,31^2 + 7,66^2} \sqrt{2} \cos \left(100\pi t + \arctg \frac{-7,66}{7,31} \right) \\ &= 14,97 \cos(100\pi t - 0,81) \text{ A}. \end{aligned}$$

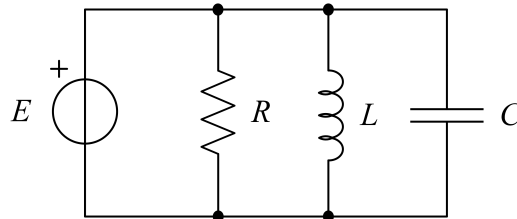
Kompleksna snaga prijemnika je

$$\bar{S} = \bar{U} \bar{I}^* = 230 \cdot (7,31 + j7,66) = (1681,3 + j1761,8) \text{ VA},$$

a odavde je srednja snaga $P = 1681,3 \text{ W}$, a reaktivna snaga $Q = 1671,8 \text{ var}$. Prividna snaga je $S = \sqrt{P^2 + Q^2} = 2435,3 \text{ VA}$ pa je faktor snage i faktor reaktivnosti redom

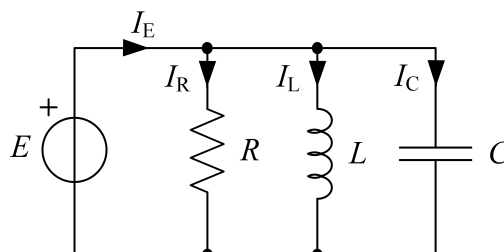
$$\begin{aligned} k &= \cos \phi = \frac{1681,3}{2435,3} = 0,6904 \\ k_r &= \sin \phi = \frac{1671,8}{2435,3} = 0,6865. \end{aligned}$$

4. Paralelna veza otpornika otpornosti $R = 10 \Omega$, kalema induktivnosti $L = 0,04 \text{ H}$ i kondenzatora kapacitivnosti $C = 50 \mu\text{F}$ je priključena na generator prostoperiodičnog napona $e(t) = 100\sqrt{2} \cos(1000 \cdot t) \text{ V}$. Izračunati struje kroz pojedine elemente električnog kola u kompleksnom i vremenskom domenu. Izračunati kompleksnu snagu izvora.



REŠENJE: Kompleksan napon je generatora je $\bar{E} = 100e^{j0} = 100 \text{ V}$. Kružna učestanost ovog generatora je $\omega = 1000 \text{ s}^{-1}$. Prema oznakama sa slike, tražene struje su

$$\begin{aligned} \bar{I}_R &= \frac{\bar{E}}{R} = \frac{100}{10} = 10 \text{ A} \implies i_R(t) = 10\sqrt{2} \cos 1000t \text{ A} \\ \bar{I}_L &= \frac{\bar{E}}{j\omega L} = \frac{100}{j1000 \cdot 0,04} = -j2,5 \text{ A} \implies i_L(t) = 2,5\sqrt{2} \cos \left(1000t - \frac{\pi}{2} \right) \text{ A} \\ \bar{I}_C &= \frac{\bar{E}}{-j\frac{1}{\omega C}} = \frac{100}{-j\frac{1}{1000 \cdot 50 \cdot 10^{-6}}} = j5 \text{ A} \implies i_C(t) = 5\sqrt{2} \cos \left(1000t + \frac{\pi}{2} \right) \text{ A} \\ \bar{I}_E &= \bar{I}_R + \bar{I}_L + \bar{I}_C = 10 - j2,5 + j5 = (10 + j2,5) \text{ A}. \end{aligned}$$



U vremenskom domenu struja generatora je

$$\begin{aligned} i_E(t) &= \sqrt{10^2 + 2,5^2} \cdot \sqrt{2} \cos\left(1000t + \arctg \frac{2,5}{10}\right) \\ &= 14,578 \cos(1000t + 0,25) = 14,578 \cos(1000t + 14,03^\circ) \text{ A.} \end{aligned}$$

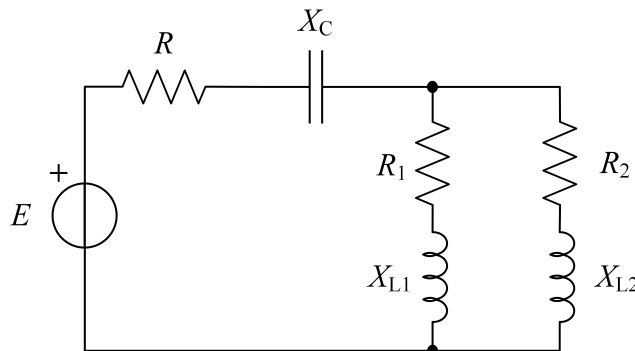
Kompleksna snaga izvora je

$$\bar{S}_E = \bar{E} \cdot \bar{I}_E^* = 100 \cdot (10 - j2,5) = (1000 - j250) \text{ VA.}$$

5. (Za samostalni rad) Električno kolo čine serijska veza otpornika otpornosti $R = 10 \Omega$, kondenzatora kapacitivnosti $C = 318 \mu\text{F}$ i idealni naponski generator trenutne vrednosti $e(t) = 141 \sin(314t + \pi/4)$ V. Izračunati kompleksnu impedansu \bar{Z} , faznu razliku napona i struje serijske veze prijemnika $R - C$, kao i napone na otporniku i kondenzatoru u vremenskom domenu.

REZULTAT: $\bar{Z} = 10(1 - j)$, $\phi = -\frac{\pi}{4}$, $u_R(t) = 100 \sin(314t + \frac{\pi}{2})$ V, $u_C(t) = 100 \sin(314t)$ V.

6. U električnom kolu prostoperiodične struje prikazanom na slici poznato je $R = R_1 = R_2 = 200 \Omega$, $X_C = -X_{L1} = -X_{L2} = -100 \Omega$, i efektivna vrednost napona $E = 300$ V. Izračunati rezistansu, reaktansu i impedansu koju vidi generator kada gleda u ostatak kola. Kolika je kompleksna snaga generatora?



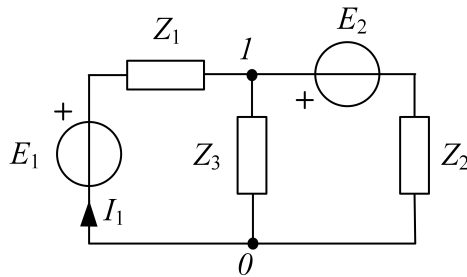
REŠENJE: Kompleksna impedansa koju vidi generator je data izrazom

$$\begin{aligned} \bar{Z} &= (R_1 + jX_{L1}) \parallel (R_2 + jX_{L2}) + R + jX_C \\ &= (200 + j100) \parallel (200 + j100) + 200 - j100 \\ &= \frac{(200 + j100) \cdot (200 + j100)}{(200 + j100) + (200 + j100)} + 200 - j100 \\ &= 100 + j50 + 200 - j100 = (300 - j50) \Omega \end{aligned}$$

Kompleksna snaga generatora je prema usklađenim smerovima napona i struje za generator

$$\bar{S}_E = \bar{E} \cdot \bar{I}^* = \bar{E} \cdot \left(\frac{\bar{E}}{\bar{Z}}\right)^* = \frac{\bar{E} \cdot \bar{E}^*}{\bar{Z}^*} = \frac{E^2}{\bar{Z}^*} = \frac{300^2}{300 + j50} = (291,89 - j48,649) \text{ VA.}$$

7. U električnom kolu prostoperiodične struje prikazanom na slici izračunati snagu koja se razvija na impedansi Z_1 i kompleksnu snagu naponskog generatora E_1 . Da li se ovaj generator ponaša kao generator ili kao prijemnik? Poznato je $\bar{E}_1 = j40$ V, $\bar{E}_2 = 80$ V, $\bar{Z}_1 = j200 \Omega$, $\bar{Z}_2 = (100 + j100) \Omega$ i $\bar{Z}_3 = -j100 \Omega$.



REŠENJE: Zadatak se može rešiti nekom od metoda¹ koje smo upoznali u stalnim strujama. Sva pravila ostaju ista, samo što se umesto sa realnim brojevima, ovde radi sa kompleksnim. Kako u kolu postoje dva čvora, zadatak će biti rešen metodom potencijala čvorova

$$\bar{V}_1 \left(\frac{1}{\bar{Z}_1} + \frac{1}{\bar{Z}_2} + \frac{1}{\bar{Z}_3} \right) = \frac{\bar{E}_1}{\bar{Z}_1} + \frac{\bar{E}_2}{\bar{Z}_2}$$

$$\bar{V}_1 \left(\frac{1}{j200} + \frac{1}{100 + j100} + \frac{1}{-j100} \right) = \frac{j40}{j200} + \frac{80}{100 + j100}$$

$$\bar{V}_1 \cdot \frac{1}{200} = \frac{3}{5} - j\frac{2}{5}$$

odakle je $\bar{V}_1 = (120 - j80)$ V. Sada je

$$\bar{I}_1 = \frac{\bar{E}_1 - \bar{V}_1}{\bar{Z}_1} = \frac{j40 - 120 + j80}{j200} = 0,6(1 + j) \text{ A.}$$

Snaga impedanse Z_1 je

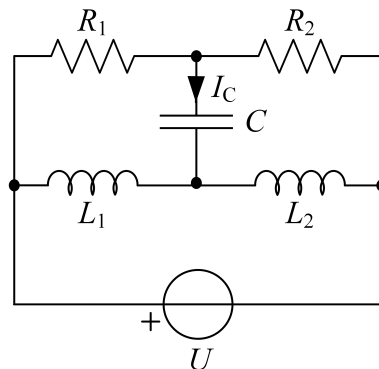
$$\bar{S}_{Z_1} = \bar{Z}_1 \bar{I}_1^2 = j200 \cdot 0,6^2 (\sqrt{2})^2 = j144 \text{ VA.}$$

Kako su smerovi napona i struje generatora E_1 usklađeni za generator, snaga je data izrazom

$$\bar{S}_{E_1} = \bar{E}_1 \cdot \bar{I}_1^* = j40 \cdot 0,6(1 - j) = j24(1 - j) = 24(1 + j) \text{ VA.}$$

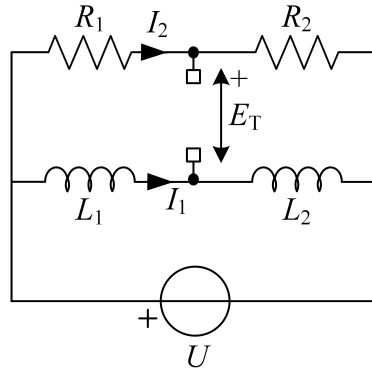
S obzirom da je $P_{E_1} = 24 \text{ W} > 0$, ovaj idealni naponski generator se ponaša kao generator.

8. Na slici je prikazano električno kolo za koje je poznato $\bar{U} = (0,5 + j4,5)$ V, $R_1 = 1 \Omega$, $R_2 = 4 \Omega$, $X_{L1} = X_{L2} = -X_C = 2 \Omega$. Primenom Tevenenove teoreme, izračunati struju kroz granu sa kondenzatorom. Kolika je kompleksna snaga kondenzatora?



¹Kirhofovi zakoni, metod konturnih struja, metod potencijala čvorova, superpozicija, Tevenenova teorema

REŠENJE: Tevenenov napon dobijamo iz kola sa slike.



Tada je

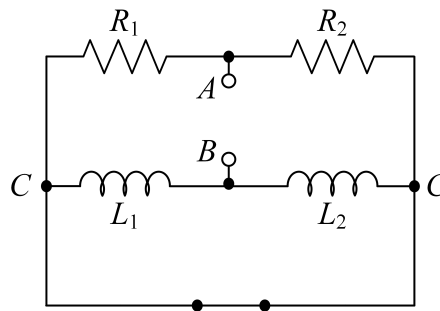
$$\bar{I}_1 = \frac{\bar{U}}{jX_{L1} + jX_{L2}} = \frac{0,5 + j4,5}{j4} = (1,125 - j0,125) \text{ A}$$

$$\bar{I}_2 = \frac{\bar{U}}{R_1 + R_2} = \frac{0,5 + j4,5}{5} = (0,1 + j0,9) \text{ A}$$

pa je

$$\bar{E}_T = -R_1 \bar{I}_2 + jX_{L1} \bar{I}_1 = (0,15 + j1,35) \text{ V.}$$

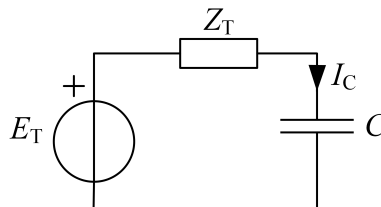
Tevenenovu impedansu dobijamo iz kola sa slike.



Tada je

$$\bar{Z}_T = R_1 \parallel R_2 + jX_{L1} \parallel jX_{L2} = \frac{1 \cdot 4}{1 + 4} + \frac{j2 \cdot j2}{j2 + j2} = (0,8 + j) \Omega.$$

Sada možemo odrediti struju kroz kondenzator pomoću Tevenenove teoreme:

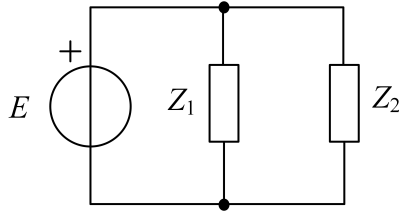


$$\bar{I}_C = \frac{\bar{E}_T}{\bar{Z}_T + jX_C} = \frac{0,15 + j1,35}{0,8 + j - j2} = 0,75(-1 + j) \text{ A.}$$

Kompleksna snaga kondenzatora je

$$\bar{S}_C = jX_C I_C^2 = -j2 \cdot 0,75^2 \cdot 2 = -j2,25 \text{ VA.}$$

9. Impedanse $\bar{Z}_1 = (20 + j20) \Omega$, $\bar{Z}_2 = (20 - j20) \Omega$ vezane su paralelno na napon $e(t) = 100\sqrt{2} \cos(\omega t + \pi/4)$ V. Izračunati kompleksnu impedansu kola, kompleksne struje u kolu, kao i aktivnu, reaktivnu i prividnu snagu u kolu. Nacrtati sliku i označiti struje u kolu.

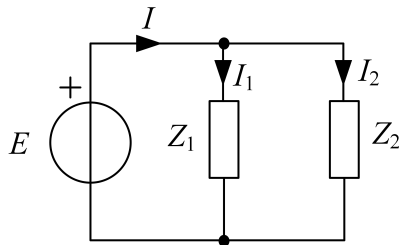


REŠENJE: Kompleksni napon je

$$\bar{E} = 100e^{j\frac{\pi}{4}} = 100 \left(\cos \frac{\pi}{4} + j \sin \frac{\pi}{4} \right) = 50\sqrt{2}(1 + j) \text{ V.}$$

Kompleksna struja mreže je

$$\bar{I} = \frac{\bar{E}}{\bar{Z}_e} = \frac{\bar{E}}{\frac{\bar{Z}_1 \bar{Z}_2}{\bar{Z}_1 + \bar{Z}_2}} = \frac{50\sqrt{2}(1 + j)}{\frac{(20 + j20)(20 - j20)}{20 + j20 + 20 - j20}} = \frac{50\sqrt{2}(1 + j)}{\frac{(20 + j20)(20 - j20)}{40}} = \frac{50\sqrt{2}(1 + j)}{20} = \frac{5}{2}\sqrt{2}(1 + j) \text{ A.}$$



Kompleksne struje prvog i drugog prijemnika su redom

$$\bar{I}_1 = \frac{\bar{E}}{\bar{Z}_1} = \frac{50\sqrt{2}(1 + j)}{20(1 + j)} = \frac{5}{2}\sqrt{2} \text{ A}$$

$$\bar{I}_2 = \frac{\bar{E}}{\bar{Z}_2} = \frac{50\sqrt{2}(1 + j)}{20(1 - j)} = j\frac{5}{2}\sqrt{2} \text{ A.}$$



Primititi da se ne smeju sabirati i oduzimati efektivne vrednosti struja (ili napona), dakle

$$I = I_1 + I_2 \text{ NE VAŽI!}$$

Struje i napone smemo sabirati samo u kompleksnom i vremenskom domenu!

Kompleksna snaga je

$$\bar{S} = \bar{E}\bar{I}^* = 50\sqrt{2}(1 + j) \cdot \frac{5}{2}\sqrt{2}(1 - j) = 250 \cdot 2$$

$$= 500 \text{ VA.}$$

Sada je aktivna snaga $P = 500 \text{ W}$, reaktivna snaga $Q = 0$ i prividna snaga $S = 500 \text{ VA}$.

10. Trenutni napon i trenutna jačina struja prijemnika su $u(t) = 30 \sin(\omega t + \pi/3) \text{ V}$ i $i(t) = 5 \cos(\omega t - \pi/3) \text{ A}$. Referentni smerovi napona i struje su usklađeni na prijemniku. Izračunati impedansu i karakter prijemnika i aktivnu i reaktivnu snagu prijemnika.

REŠENJE: Kako je

$$u(t) = 30 \sin\left(\omega t + \frac{\pi}{3}\right) = 30 \cos\left(\omega t + \frac{\pi}{3} - \frac{\pi}{2}\right) = 30 \cos\left(\omega t - \frac{\pi}{6}\right) \text{ V}$$

dobijamo da je kompleksni predstavnik jednak

$$\bar{U} = \frac{30}{\sqrt{2}} e^{-j\frac{\pi}{6}} = 15\sqrt{2} e^{-j\frac{\pi}{6}} \text{ V.}$$

Kompleksni predstavnik struje je

$$\bar{I} = \frac{5}{\sqrt{2}} e^{-j\frac{\pi}{3}} \text{ A.}$$

Kako su napon i struja prijemnika usklađeni, dobijamo

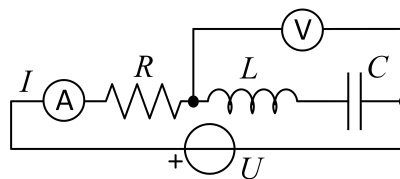
$$\bar{Z} = \frac{\bar{U}}{\bar{I}} = \frac{15\sqrt{2} e^{-j\frac{\pi}{6}}}{\frac{5}{\sqrt{2}} e^{-j\frac{\pi}{3}}} = 6e^{j\frac{\pi}{6}} = 6 \left(\frac{\sqrt{3}}{2} + j\frac{1}{2} \right) \Omega.$$

Kompleksna snaga je

$$\bar{S} = \bar{U}\bar{I}^* = \bar{Z}I^2 = 3 \left(\sqrt{3} + j \right) \cdot \frac{25}{2} = \frac{75}{2} \left(\sqrt{3} + j \right) \text{ VA,}$$

a odavde dobijamo da je $P = \frac{75}{2}\sqrt{3} \text{ W}$ i $Q = \frac{75}{2} \text{ var}$.

11. Za kolo naizmenične struje na slici poznato je $R = 40 \Omega$, pokazivanje idealnog ampermetra $I = 2 \text{ A}$, efektivna vrednost napona na krajevima kola $U = 100 \text{ V}$. Kolo je pretežno induktivno. Izračunati pokazivanje idealnog voltmetra, kao i aktivnu, reaktivnu i prividnu snagu kola. Izračunati i faktor snage i faktor reaktivnosti. Idealni voltmetar i ampermetar prikazuju efektivne vrednosti.



REŠENJE: Impedansa idealnog ampermetra je $\bar{Z} = 0$, a idealnog voltmetra $\bar{Z} \rightarrow \infty$, pa se mogu zameniti kratkim spojem i otvorenom vezom, respektivno. Iz izraza za kompleksni napon

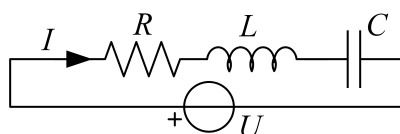
$$\bar{U} = \left(R + j\omega L - j\frac{1}{\omega C} \right) \bar{I} \quad (1)$$

dobijamo da je efektivna vrednost

$$U = \sqrt{R^2 + \left(\omega L - \frac{1}{\omega C} \right)^2} I$$

$$U = \sqrt{R^2 + X^2} \cdot I \implies X = \pm \sqrt{\frac{U^2}{I^2} - R^2} = \pm \sqrt{2500 - 1600} = \pm 30 \Omega,$$

gde je sa $X = \omega L - \frac{1}{\omega C}$ označena reaktansa kola. Kako je kolo pretežno induktivno, $X > 0$, pa je jedino prihvatljivo rešenje $X = 30 \Omega$.



Pokazivanje idealnog voltmetra je

$$U_V = XI = 30 \cdot 2 = 60 \text{ V.}$$

Usvojimo da je početna faza struje $\psi = 0$. Tada je $\bar{I} = I = 2 \text{ A}$, pa je kompleksni napon, iz (1)

$$\bar{U} = (40 + j30) \cdot 2 = (80 + j60) \text{ V.}$$

Sada je kompleksna snaga jednaka

$$\bar{S} = \bar{U}\bar{I}^* = (80 + j60) \cdot 2 = (160 + j120) \text{ VA.}$$

Oдавde je aktivna (srednja) snaga $P = 160 \text{ W}$, a reaktivna $Q = 120 \text{ var}$.

Faktori snage i reaktivnosti su redom

$$k = \cos \phi = \frac{P}{S} = \frac{P}{\sqrt{P^2 + Q^2}} = \frac{160}{\sqrt{160^2 + 120^2}} = 0,8$$
$$k_r = \sin \phi = \frac{Q}{S} = \frac{Q}{\sqrt{P^2 + Q^2}} = \frac{120}{\sqrt{160^2 + 120^2}} = 0,6.$$