

**MATERIJAL ZA PREDAVANJA IZ PREDMETA**

**OBEZBEĐENJE I  
KONTROLA KVALITETA  
ZAVARENIH SPOJEVA**

*handout – v.7.3*

*Kriterijumi prihvatljivosti  
grešaka zavarenih spojeva*

*Prof. dr Miloš Đukić*

**Beograd, 2017**

## 8. Kriterijumi prihvatljivosti grešaka zavarenih spojeva

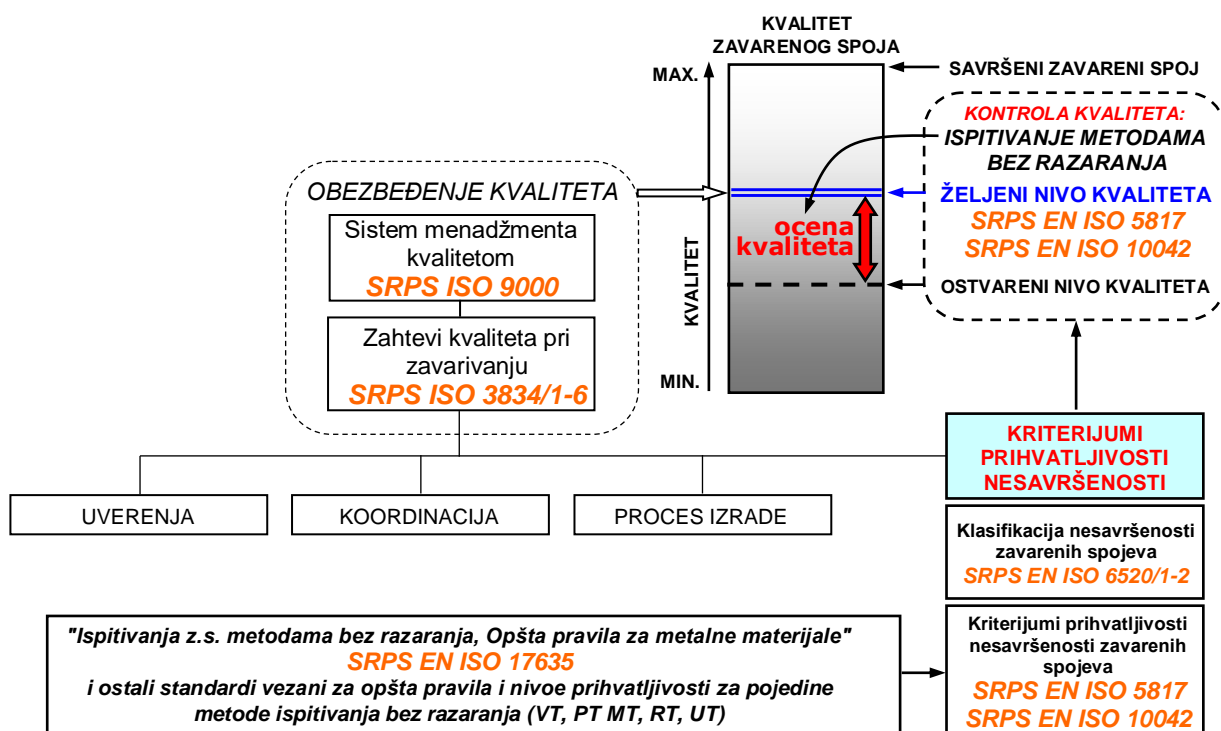
### 8.1. Uvodna razmatranja o značaju primene metoda ispitivanja bez razaranja za ocenu kvaliteta zavarenih spojeva

Kontrola kvaliteta zavarenih spojeva, kao što je već istaknuto, podrazumeva skup metoda, mera, postupaka, aktivnosti i ispitivanja koja se sprovode u cilju obezbeđenja kvaliteta i **ocene kvaliteta** (utvrđivanja stepena usaglašenosti ostvarenog nivoa kvaliteta sa željenim nivoom kvaliteta pomoću kriterijuma prihvatljivosti).

**Ispitivanje zavarenih spojeva metodama bez razaranja** se sprovodi, kao jedna od

- mera kontrole kvaliteta tokom procesa izrade**, slika 90, odnosno kao
- mera održavanja tokom eksploatacije** sa ciljom da se:

- oceni kvalitet procesa izrade zavarenog spoja**, odnosno da se utvrdi da li postoje uslovi za obezbeđenje željenog nivoa kvaliteta zavarenog spoja, kao jedna od mera međufazne kontrole (kontrole tokom proizvodnje),
- oceni kvalitet zavarenog spoja nakon izrade** i utvrdi da li je dostignut željeni nivo kvaliteta zavarenog spoja nakon izrade, odnosno da li je zavareni spoj prihvatljiv za konačnu upotrebu, kao jedna od mera završne kontrole,
- oceni kvalitet sprovedenog postupka naknadne termičke obrade zavarenog spoja**, ukoliko je on predviđen, kao jedna od mera kontrole nakon termičke obrade,
- oceni kvalitet postupka reparacije zavarenog spoja** putem sprovođenja međufazne i završne kontrole i
- oceni da li zavareni spoj u eksploataciji pogodan za dalju upotrebu**, kao jedna od mera eksploataciona kontrola.



Slika 90. Ispitivanja bez razaranja kao mera kontrole kvaliteta zavarenog spoja tokom izrade (međufazna i završna kontrola) u cilju ocene kvaliteta

Generalno, pre izbora postupka i nivoa ispitivanja zavarenih konstrukcija metodama bez razaranja treba utvrditi sledeće:

- zahtevani nivo kvaliteta pojedinih zavarenih spojeva,
- postupake zavarivanja,
- osnovne materijale,
- dodatne materijale (materijale metala šava),
- vrstu i oblik zavarenih spoja,
- broj zavarenih spojeva,
- oblik komada koji se zavaruje (pristupačnost, stanje površine...),
- vrstu i očekivanu orijentaciju nesavršenosti (greške), tip greške i moguću lokaciju,
- osetljivost pojedinih metoda za ispitivanje bez razaranja i
- mogućnost otkrivanja grešaka pojedinim metodama ispitivanja bez razaranja.

Otkrivanje prisustva prslina u zavarenim spojevima predstavlja svakako jedan od najvažnijih zadataka koji se postavlja pred metode ispitivanja bez razaranja.

Izbor metode za ispitivanje bez razaranja u slučaju otkrivanja grešaka tipa prslina kod zavarenih spojeva sprovodi se u skladu sa sledećim načelima i osnovnim faktorima:

- **Primena metodološkog pristupa u analizi prslina zavarenih spojeva**, odnosno razmatranje:

1. **Kada** su nastale prsline? (Tokom izrade – tople prsline, nakon izrade – hladne i lamelarne prsline, tokom naknadne termičke obrade – prsline žarenja ili u toku eksploatacije – eksploatacione prsline kao rezultat dejstva različitih i često kombinovanih mehanizama i uzročnika.)
2. **Gde** su nastale prsline? (Moguće lokacije na kojima se očekuju prsline.)
3. **Zašto** su nastale prsline? (Analiza toplotnih i metalurških procesa i njihova međusobna povezanost sa konstrukcionim, metalurškim i tehnološkim propustima i greškama.)

- **Veličina i orijentacija prslina koja je prihvatljiva**. Prilikom kontrole tokom proizvodnje i završne kontrole kriterijumi prihvatljivosti grešaka su definisani usvojenim nivoom kvaliteta zavarenog spoja. Eksploataciona kontrola najčešće uključuje potrebu za usvajanjem alternativnih kriterijuma prihvatljivosti zasnovanih na ekspertskom mišljenju.

- **Tip, značaj (stepen kritičnosti), veličina i oblik zavarene konstrukcije**. U zavisnosti od tipa zavarene konstrukcije, njene veličine i odgovornosti, dispozicije, tipa, vrste i broja zavarenih spojeva na konstrukciji, kao i na osnovu važećih preporuka datih u standardima vrši se:

1. izbor metoda,
2. utvrđivanje obima kontrole,
3. utvrđivanje lokacija za ispitivanje i
4. usvajanje kriterijuma prihvatljivosti za pojedine metode.

- **Vrste spojeva i materijali korišćeni za izradu zavarene konstrukcije**. Izbor metoda, obima kontrole i lokacija za ispitivanja zavise od korišćenih osnovnih i dodatnih materijala, kao i od vrste spojeva na zavarenoj konstrukciji. Preporuke su date u okviru standarda koji se odnose na:

1. kontrolu i ispitivanje,
2. tehničke uslove,
3. nivoa kvaliteta,
4. kriterijume prihvatljivosti grešaka i
5. kriterijume (nivoa) prihvatljivosti grešaka za pojedine metode ispitivanja.

Otkrivanje diskontinuiteta u zavarenom spoju i ocena stepena nesavršenosti su središte aktivnosti inspekcije zavarene konstrukcije.

Najčešće korišćene metode ispitivanja (inspekcije) bez razaranja u zavarivačkoj proizvodnji su:

1. vizuelno ispitivanje (VK),
2. dimenziona kontrola (DK),
3. ispitivanje penetrantima (PT),
4. ispitivanje magnetskim česticama (MT),
5. ispitivanje ultrazvukom (UT),
6. radiografsko ispitivanje (RT),
7. ispitivanje vrtložnim strujama (ET) i
8. ispitivanje akustičnom emisijom.

Svaka od ovih metoda ima prednosti i ograničenja. Postojeći propisi i standardi koji obezbeđuju uputstva za razne metode su zasnovani na sposobnostima i/ili ograničenjima metoda bez razaranja.

Zahtevi za vrstom i obimom kontrole metodama ispitivanja bez razaranja najčešće su definisan u zavisnosti od *nivoa kvaliteta zavarenih spojeva*, o čemu će biti više reči u poglavlju 8.5.

Pojmovi: preciznost, osetljivost i pouzdanost pojedinih metoda Ispitivanja Bez Razaranja (IBR – metoda) su takođe od velikog značaja prilikom izbora najpovoljnije metode za konkretni slučaj.

**Preciznost** je atribut metode ispitivanja koji opisuje tačnost u granicama njene pimenljivosti. Drugim rečima, oprema je jako precizna ako su indikacije dobijene primenjenom tehnikom tačne. To ne znači da je tehnika uspela da otkrije sve prisutne diskontinuitete, već da oni koji su otkriveni zaista i postoje.

**Osetljivost**, sa druge strane, se odnosi na sposobnost opreme da okrije diskontinuitete koji su mali ili imaju svojstva koja se malo razlikuju u odnosu na materijal u kome se nalaze. Načelno, osetljivost se povećava na račun preciznosti, jer velika osetljivost povećava verovatnoću pojave lažnih indikacija.

**Pouzdanost** je kombinacija preciznosti i osetljivosti. Tri faktora utiču na pouzdanost:

- procedura inspekcije i oprema,
- ljudski faktor (motivacija ispitivača i inspektora, iskustvo, obučenos, obrazovanje...) i
- analiza podataka.

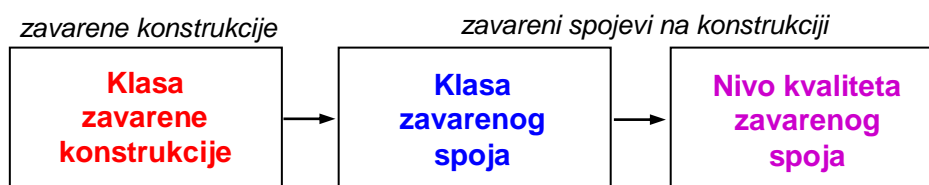
Nepodešena oprema, neodgovarajuća primena tehnike i loš kvalitet pomoćne opreme (pretvarači, kablovi, film, hemikalije, itd.) mogu uticati na preciznost, a u nekim slučajevima, i na osetljivost. Loša inspekcijska tehnika, nedostatak koncentracije, i drugi ljudski faktori mogu kombinovano da smanje pouzdanost. Analiza podataka, ili njeno odsustvo, takođe može uticati na pouzdanost. Načelno, inspekcija se izvodi u uslovima u kojima je verovatnoća otkrivanja manja od 100% i nije konstantna, već zavisi od značaja diskontinuiteta. Prema tome, mora statistički da se ustanovi nivo poverenja koji se može dodeliti rezultatima inspekcije.

Visoka osetljivost sa malom preciznošću može biti mnogo gora, sa tačke gledišta pouzdanosti, u odnosu na nisku osetljivost sa visokom preciznošću, naročito kada je nivo osetljivosti pogodan za otkrivanje diskontinuiteta šava.

## 8.2. Zavarene konstrukcije, klase zavarenih konstrukcija, klase zavarenih spojeva i nivoi kvaliteta zavarenih spojeva

Kod zavarenih konstrukcija razlikujemo tri osnovna pojma koji definišu zahtevanu *pouzdanost u eksploataciji*, slika 91:

1. **Klasa zavarene konstrukcije**,
2. **Klasa zavarenog spoja na konstrukciji** i
3. **Nivo kvaliteta zavarenog spoja**



Slika 91. Veličine koje se odnose na pouzdanost u eksploataciji zavarene konstrukcije

### 1. *Klasa zavarene konstrukcije*

Zahtevani nivo pouzdanosti zavarene konstrukcije u direktnoj je vezi sa rizikom odnosno sa verovatnoćom i posledicama otkaza zavarene konstrukcije. Posledice otkaza se vrednuju na osnovu sledećih kriterijuma:

- mogućnost ljudskih žrtava (prisutvo i broj ljudi u okolini zavarene konstrukcije, broj sati prisustva ljudi tokom dana, lokacija zavarene konstrukcije - blizina ljudskog naselja, itd.),
- materijalni gubitci (direktni i indirektni troškovi vezani za otkaz) i
- zagađenje čovekove okoline (efekti i posledice otkaza na zagađenje okoline).

Višoj *klasi zavarene konstrukcije* odgovara veća verovatnoća pouzdanog funkcionisanja, odnosno manji rizik od otkaza.

S obzirom da su posledice otkaza razlikuju u zavisnosti od položaja i funkcije zavarenog spoja na konstrukciji, nije moguće uvek pouzdano i jednoznačno izvršiti klasifikaciju konstrukcija/proizvoda dobijenih zavarivanjem. Verovatnoću otkaza zavarene konstrukcije je takođe vrlo teško utvrditi. Zavarene konstrukcije istih osobina u zavisnosti od položaja i primene mogu biti različite klase.

Najčešća se primenjuje *podela zavarenih konstrukcija u četiri klase (I, II, III i IV)*. Zavarane konstrukcije čija je klasa I imaju najveći zahtevani nivo pouzdanosti, odnosno one su najrizičnije, dok se kod zavarenih spojeva čija je klasa označena sa II, III i IV, nivo pouzdanosti, odnosno rizik sukcesivno smanjuje. Generalna podela zavarenih konstrukcija na klase je:

**I klasa:** Glavne posude u nuklearnim postrojenjima, posude s jako otrovnim medijumom, najveće posude s otrovnim, eksplozivnim ili zapaljivim medijumom.

**II klasa:** Veoma važne i veće posude u industrijskim i energetske postrojenjima, reaktori, kolone, izmjenjivači, veliki parni kotlovi, velike nosive čelične konstrukcije, mostovi, veliki brodovi, velike mašine.

**III klasa:** Srednje i manje zavarene konstrukcije navedene u klasi II koje u slučaju kritičnog otkaza mogu da pruzrokuju manje posledice, nego zavarene konstrukcije navedeni u klasi II.

**IV klasa:** Zavarene konstrukcije, koje u slučaju kritičnog otkaza dovode do malih ili zanemarljivih posledica za ljude, imovinu i biološku okolinu: male posuda s vodom, male mašine i dr.

Važno je istaći da razlikujemo tri tipa klase zavarenih konstrukcija:

- projektna klasa – zahtevani nivo pouzdanosti,
- izvedena klasa – ostvareni nivo pouzdanosti posle izrade i montaže, a pre eksploatacije i
- trenutna klasa – trenutni nivo pouzdanosti.

Način određivanja projektne klase za pojedine tipove zavarenih konstrukcija je dat u odgovarajućim standardima, a određuje se na osnovu rizika (odnosno verovatnoće i posledica za ljude, imovinu i životnu sredinu u slučaju otkaza), uzimajući u obzir uticajne faktore koji se odnose na karakteristike i specifičnosti zavarene konstrukcije.

## 2. Klasa zavarenog spoja na konstrukciji

U okviru svake od četiri klase zavarenih konstrukcija vrši se podela na klase pojedinih zavarenih spojeva na konstrukciji (klase zavarenih spojeva: A, B, C i D).

Kao što je već istaknuto važnost (stepen kritičnosti) pojedinih zavarenih spojeva na konstrukciji je različita i zavisi od:

- a) vrste i tipa spoja,
- b) položaja i
- c) funkcije zavarenog spoja.

Klase pojedinih zavarenih spojeva na konstrukciji u okviru usvojene klase zavarene konstrukcije se najčešće definišu na sledeći način:

- klasa A – zavareni spojevi izloženi najoštrijim uslovima eksploatacije,
- klasa B – zavareni spojevi izloženi ostrim uslovima eksploatacije,
- klasa C – zavareni spojevi izloženi prosečnim uslovima eksploatacije i
- klasa D – zavareni spojevi izloženi ispod prosečnim uslovima eksploatacije.

U standardima za određene zavarene konstrukcije utvrđuje se veza između klase zavarenog spoja i klase zavarene konstrukcije.

## 3. Nivo kvaliteta zavarenog spoja

U standardu *SRPS EN ISO 5817 – "Elektrolučno zavarivanje čelika, Kriterijumi prihvatljivosti grešaka zavarenih spojeva"*, definisana su tri nivoa kvaliteta zavarenih spojeva:

- nivo B – visok nivo kvaliteta,
- nivo C – srednji nivo kvaliteta i
- nivo D – niski nivo kvaliteta

Nivo kvaliteta svakog zavarenog spoja na konstrukciji mora se utvrditi pre početka izrade zavarene konstrukcije. Za svaki konkretan slučaj nivo kvaliteta utvrđuje konstruktor u saradnji sa proizvođačem i korisnikom ili putem primene odgovarajućih standarda. Zahtevani nivoi kvaliteta pojedinih zavarenih spojeva na konstrukciji odnose se na proces proizvodnje, i ne obuhvataju nivo kvaliteta zavarene konstrukcije u celini. Stoga, ako je moguće, različite nivoe kvaliteta treba primeniti za pojedinačne zavarene spojeve na jednoj zavarenoj konstrukciji.

Izbor nivoa kvaliteta zavarenih spojeva na konstrukciji se vrši na osnovu:

- konstruktivnih karakteristike zavarene konstrukcije,
- naknadne obrade zavarenih spojeva (termička obrada i površinska obrada),
- karaktera i vrste opterećenja zavarenog spoja (statičko, dinamičko...),
- uslova eksploatacije (temperatura, pritisak, radna sredina...),
- posledica otkaza i
- ekonomskih faktora.

U tabeli 28 dat je uporedni pregled oznaka za nivoe kvaliteta prema novom i važećem standardima: SRPS EN ISO 5817 i odgovarajućih starih oznaka za klase kvaliteta prema prema starim i nevažećim standardima i SRPS C.T3.010 (1995) i JUS C.T3.010 (1984). Takođe, prikazane su i klase kvaliteta prema starom domaćem i nevažećem standardu SRPS U.E7.150, koji se odnosio na zavarene noseće čelične konstrukcije.

Tabela: 28: Pregled nivoa kvaliteta zavarenih spojeva prema različitim standardima

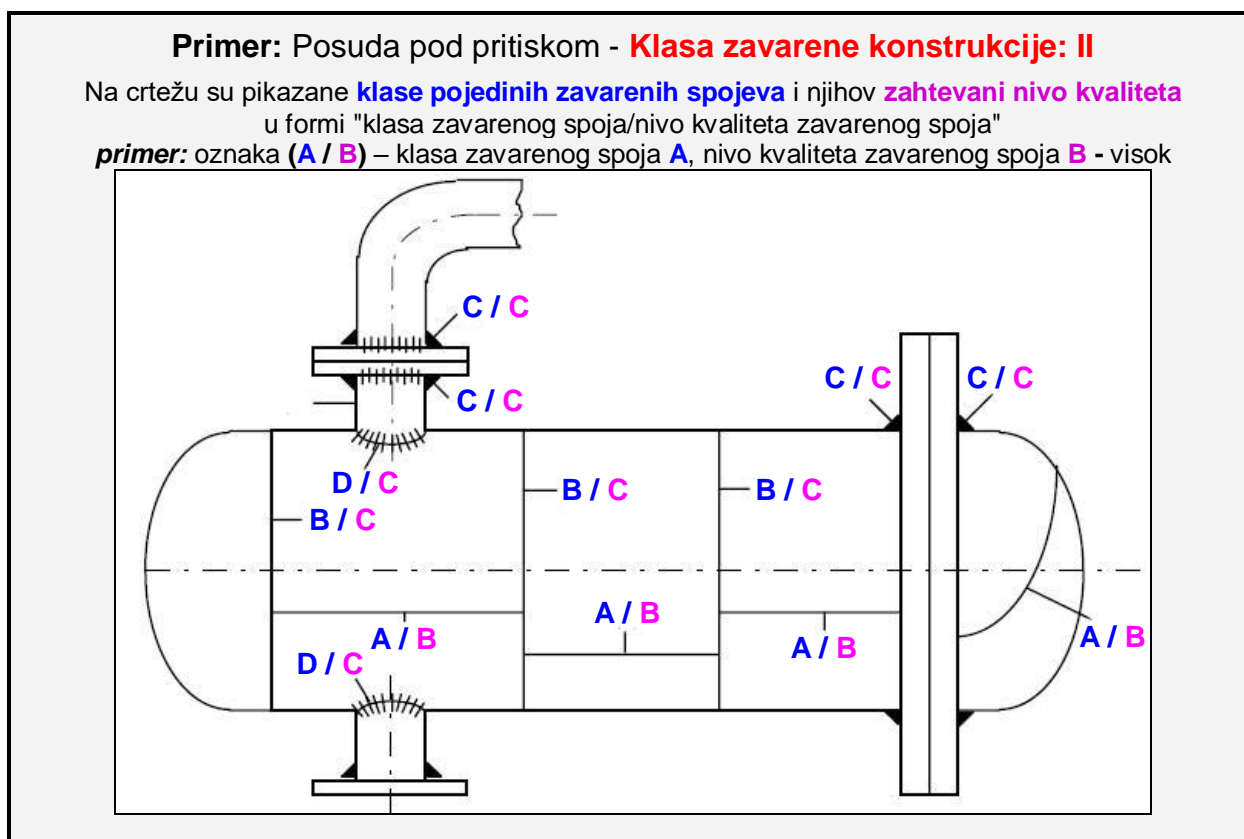
	Standard		
	nivoi kvaliteta prema važećem standardu <b>SRPS EN ISO 5817</b> i starom, <b>nevažećem</b> standardu SRPS C.T3.010 (1995)	klase kvaliteta prema starom, <b>nevažećem</b> standardu JUS C.T3.010 (1984)	klase kvaliteta prema starom, <b>nevažećem</b> standardu SRPS U.E7.150 (1987)
<b>Nivo kvaliteta</b>	<b>B</b> (visoki)	I (Ia i Ib)	S
	<b>C</b> (srednji)	II	I
	<b>D</b> (niski)	III i IV	II

SRPS EN ISO 5817 – "Elektrolučno zavarivanje čelika, Kriterijumi prihvatljivosti grešaka zavarenih spojeva"  
 SRPS C.T3.010 – "Tehnički uslovi za zavarene spojeve izvedene topljenjem na čeliku, Nivoi kvaliteta"  
 SRPS U.E7.150 – "Zavarene noseće čelične konstrukcije - Tehnički uslovi"

U staroj verziji standarda JUS C.T3.010 iz 1984 godine umesto pojma nivo kvaliteta korišćen je pojam klasa kvaliteta koji više nije u upotrebi. Takođe označavanje je bilo drugačije (umesto nivoa: B, C i D, korišćene su oznake za klasu kvaliteta: I, Ia, Ib, II, III i IV). Klase kvaliteta prema starom, nevažećem standardu SRPS U.E7.150 iz 1987 godine koji se odnosi na zavarene noseće čelične konstrukcije, označavane su kao S, I i II

U standardima za određene zavarene konstrukcije definiše se klasa zavarene kostrukcije kao i veza između klase pojedinih zavarenih spojeva i njihovog zahtevani nivo kvaliteta.

Primer usvajanja klase pojedinih zavarenih spojeva i njihovog zahtevanog nivoa kvaliteta (prema SRPS EN ISO 5817) kod posuda pod pritiskom (klasa zavarene konstrukcije: II) prikazan je na slici 92. Na slici su pikazane klase pojedinih zavarenih spojeva i njihov zahtevani nivo kvaliteta u formi "klasa zavarenog spoja/nivo kvaliteta zavarenog spoja" (primer: oznaka (A / B) – klasa zavarenog spoja A, nivo kvaliteta zavarenog spoja B – visok.



Slika 92. Primer usvajanja klase pojedinih zavarenih spojeva i njihovog nivoa kvaliteta kod posuda pod pritiskom (klasa zavarene konstrukcije: II)

#### 8.4. Kriterijumi prihvatljivosti grešaka zavarenih spojeva (SRPS EN ISO 5817)

Standard **SRPS EN ISO 5817 – "Elektrolučno zavarivanje čelika, Kriterijumi prihvatljivosti grešaka zavarenih spojeva"** određuje kriterijume za prihvatljivost grešaka u zavarenim spojevima čelika za procese elektrolučnog zavarivanja po obimu, i to za tri nivoa kvaliteta zavarenih spojeva (**B-visok, C-srednji i D-nizak**), tabela 30. Za aluminijum i njegove zavarljive legure primenjuje se standard SRPS EN ISO 10042.

Standard SRPS EN ISO 5817 se primenjuje na nelegirane i legirane čelike i sledeće procese zavarivanja i njihove podprocesse definisane u skladu sa standardom **SRPS EN ISO 4063 - "Zavarivanje i srodni postupci, Lista postupaka i označavanje postupaka"**:

- 11 ručno elektrolučno zavarivanje bez zaštite gasom;
- 12 zavarivanje pod praškom;
- 13 elektrolučno zavarivanje u zaštiti gasom;
- 14 elektrolučno zavarivanje u zaštiti gasom netopljivom elektrodom;
- 15 zavarivanje plazmom
  - ručne, mehaničke i automatske procese;
  - sve pozicije zavarivanja;
  - sučeone spojeve, ugaone spojeve i spojeve štapova i
  - materijale debljine između 3 i 63 mm.

I pored toga što standard "pokriva" debljinu materijala od 3 do 63 mm, on se može upotrebiti i za spojeve manje i veće debljine. Takođe, ovaj standard se može koristiti i za druge procese spajanja zavarivanjem.

Kriterijumi prihvatljivosti grešaka se navode prema stvarnim dimenzijama, i njihovo otkrivanje i ocena mogu zahtevati korišćenje više od jedne metode ispitivanja bez razaranja.

**Standard SRPS EN ISO 5817 ne daje detalje vezane za preporuke o metodama ispitivanja bez razaranja za detekciju i merenja pojedinih tipova grešaka**, pa stoga mora biti dopunjen preporukama iz drugih standarda (vidi podpoglavlje 8.5, tabele 29) i planom kontrole sa jasno definisanim zahtevima za kontrolom, inspekcijom i ispitivanjem tokom procesa izrade. Pri tome, treba uzeti u obzir ograničenja metoda za ispitivanje bez razaranja pri otkrivanju pojedinih tipova grešaka.

U slučaju da postoje značajna odstupanja geometrije i dimenzija izrađenih zavarenih spojeva u odnosu na one koje su date u ovom standardu, neophodno je oceniti mogućnost primene standardom definisanih kriterijuma prihvatljivosti.

Metalurški aspekti, npr. veličina zrna, tvrdoća, itd. nisu obuhvaćeni sa standardom SRPS EN ISO 5817.

**Kvalitet zavarenog spoja treba oceniti zasebno za svaki tip greške i proveriti zadovoljenje kriterijuma prihvatljivosti. Provera se vrši tako što se izmerena vrednost otkrivene greške poredi sa graničnom dozvoljenom vrednosti iste greške definisanom u standardu za projektni (željeni) nivo kvaliteta zavarenog spoja, tabela 30.**

Različiti tipovi grešaka koji se istovremeno javljaju u bilo kom preseku spoja zahtevaju posebno razmatranje (vidi br. 26 u tabeli 30).

Standard SRPS EN ISO 5817 se može koristiti zajedno sa katalogom realnih prikaza, koji ukazuju na veličinu dozvoljenih grešaka za različite nivoe prihvatljivosti na fotografijama lica i korena i/ili na radiogramima i makrografskim snimcima poprečnog preseka zavarenog spoja.

### *8.5. Nivo kvaliteta zavarenog spoja i kontrola kvaliteta ispitivanjem bez razaranja (IBR) i kriterijume prihvatljivosti za IBR metode*

Ostvareni nivo kvaliteta zavarenog spoja se proverava i poredi sa projektovanim (željenim) nivoom kvaliteta primenom metoda ispitivanja sa i bez razaranja (IBR). vidi sliku 90.

Potrebno je usvojiti i odgovarajuće kriterijume prihvatljivosti IBR. Za sva ispitivanja sa razaranjem, ili bez razaranja, moraju se primeniti opšta pravila definisana standardima.

Kao što je već istaknuo, potrebno je usvojiti i odgovarajuće kriterijume prihvatljivosti za ispitivanje bez razaranja. Za sva ispitivanja sa razaranjem, ili bez razaranja, moraju se primeniti opšta pravila definisana standardima. Korelacija između usvojenog nivoa kvaliteta prema standardu SRPS EN ISO 5817 i odgovarajućih opšta pravila i kriterijuma (nivoa) prihvatljivosti za ispitivanja metodama bez razaranja data je u standardu ***SRPS EN ISO 17635 - "Ispitivanje zavarenih spojeva metodama bez razaranja - opšta pravila za metalne materijale***.

Uporedni pregled nivoa kvaliteta zavarenih spojeva prema SRPS EN ISO 5817 i nivoa prihvatljivosti definisanim u standardima za pojedine metode ispitivanja bez razaranja prema SRPS EN ISO 17635 prikazan je tabeli 29.

Tabela: 29: Uporedni pregled nivoa kvaliteta zavarenih spojeva prema SRPS EN ISO 5817 i nivoa prihvatljivosti definisanim u standardima za pojedine metode ispitivanja bez razaranja prema SRPS EN ISO 17635 - "Ispitivanje zavarenih spojeva metodama bez razaranja - opšta pravila za metalne materijale.

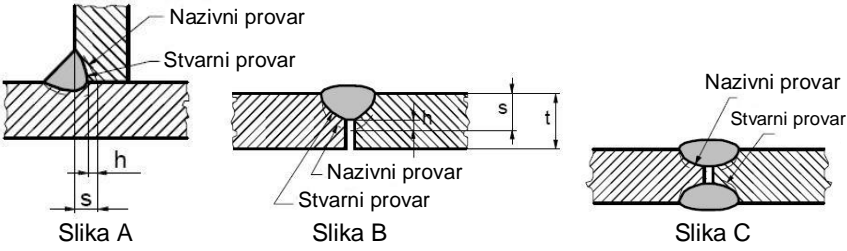
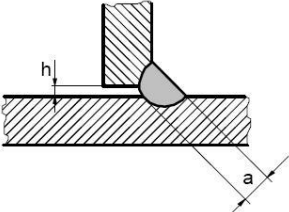
Nivo kvaliteta prema:	Metode i nivoi ispitivanja prema:	Nivoi (kriterijumi) prihvatljivosti prema:
<b>Vizuelno ispitivanje (VT)</b>		
SRPS EN ISO 5817 (10042)	SRPS EN ISO 17637	SRPS EN ISO 17637
B (visoki)	nije određen	B
C (srednji)	nije određen	C
D (niski)	nije određen	D
<b>Ispitivanje penetrantima (PT)</b>		
SRPS EN ISO 5817(10042)	SRPS EN ISO 3452-1	SRPS EN ISO 23277
B (visoki)	nije određen	1
C (srednji)	nije određen	2
D (niski)	nije određen	3
<b>Ispitivanje magnetskim česticama (MT)</b>		
SRPS EN ISO 5817(10042)	SRPS EN ISO 17638	SRPS EN ISO 23278
B (visoki)	nije određen	1
C (srednji)	nije određen	2
D (niski)	nije određen	3
<b>Ispitivanje radiografijom (RT)</b>		
SRPS EN ISO 5817(10042)	SRPS EN ISO 17636/1-2	SRPS EN 12517-1
B (visoki)	B	1
C (srednji)	B	2
D (niski)	A	3
<b>Ispitivanje feritnih čelika ultrazvukom (UT)</b>		
SRPS EN ISO 5817(10042)	SRPS EN ISO 17640	SRPS EN ISO 11666
B (visoki)	najmanje B	2
C (srednji)	najmanje A	3
D (niski)	Ispitivanje nije primenljivo <sup>1)</sup>	Ispitivanje nije primenljivo <sup>1)</sup>
<p>1) – Ispitivanje ultrazvukom se ne preporučuje, ali može biti utvrđeno dogovorom ugovornih strana (sa istim zahtevom kao za nivo kvaliteta C)</p> <p><b>Standardi koji se odnose na nivo kvaliteta i nivo (kriterijume) prihvatljivosti pri zavarivanju</b>  SRPS EN ISO 5817 – "Elektrolučno zavarivanje čelika, Kriterijumi prihvatljivosti grešaka zavarenih spojeva"  SRPS EN ISO 10042 – "Elektrolučno zavarivanje aluminijuma i njegovih zavarljivih legura, Kriterijumi prihvatljivosti grešaka zavarenih spojeva"</p> <p><b>Standardi koji se odnose na opšta pravila i metode ispitivanja zavarenih spojeva bez razaranja</b>  SRPS EN ISO 17635 – "Ispitivanja z.s. metodama bez razaranja, Opšta pravila za metalne materijale"  SRPS EN ISO 17637 – "Ispitivanja z.s. metodama bez razaranja, Vizuelno ispitivanje"  SRPS EN ISO 3452-1 – "Ispitivanja z.s. metodama bez razaranja, Ispitivanje penetrantima"  SRPS EN ISO 17638 – "Ispitivanja z.s. metodama bez razaranja, Ispitivanje magnetskim česticama"  SRPS EN ISO 17636/1-2 – "Ispitivanja z.s. metodama bez razaranja, Ispitivanje radiografijom - deo I i II"  SRPS EN ISO 17640 – "Ispitivanje zavarenih spojeva metodama bez razaranja — Ultrazvučno ispitivanje — Tehnike, nivoi ispitivanja i ocenjivanje"</p> <p><b>Standardi koji se odnose na nivo prihvatljivosti metoda za ispitivanja zavarenih spojeva bez razaranja</b>  SRPS EN ISO 23277 – "Ispitivanja z.s. metodama bez razaranja, Ispitivanje penetrantima, Nivoi prihvatljivosti"  SRPS EN ISO 23278 – "Ispitivanja z.s. metodama bez razaranja, Ispitivanje magnetskim česticama, Nivoi prihvatljivosti"  SRPS EN 12517-1 – " Ispitivanje zavarenih spojeva metodama bez razaranja — Deo 1: Ocenjivanje zavarenih spojeva od čelika, nikla, titana i njihovih legura radiografijom — Nivoi prihvatljivosti "  SRPS EN ISO 11666 – "Ispitivanja z.s. metodama bez razaranja, Ispitivanje ultrazvukom, Nivoi prihvatljivosti"</p>		

Tabela: 30: Kriterijumi prihvatljivosti grešakazavarenih spojeva, SRPS EN ISO 5817

Br.	Neasvršenost	Oznaka prema SRPS EN ISO 6520	Napomena	Granična vrednost greške za nivo kvaliteta		
				D	C	B
1	Prslina	100	Sve vrste prslina osim mikroprslina ( $h \times t < 1\text{mm}^2$ ), prsline u krateru vidi br 2	Nisu dozvoljene		
2	Prslina u krateru	104		Dozvoljene	Nisu dozvoljene	
3	Poroznost i pore	2011 2012 2014 2017	Sledeći uslovi i granice za grešku moraju biti ispunjeni: a) Maksimalne mere projektovane površine prsline b) Maksimalne mere pojedinačnih šupljina za - Sučeoni spoj - Ugaoni spoj c) Maksimalna mera pojedinačne pore	4%  $d \leq 0,5 s$ 0,5 a 5 mm	2%  $d \leq 0,4 s$ 0,4 a 4 mm	1%  $d \leq 0,3 s$ 0,3 a 3 mm
4	Gnezdo (lokalizovano) poroznosti	2013	- Ukupna površina pora u gnezdu se mora sabrati i iskazati kao procenat površine grozda: linija koja obuhvata sve pore ili krug prečnika širine šava - Dozvoljena veličina grozda mora biti lokalizovana. Potrebno je uzeti u obzir mogućnost uohvatanja i drugih grešaka. - Sledeći uslovi i granice za grešku moraju biti ispunjeni: a) Maksimalne mere površine grozda (gnezda) b) Maksimalne mere pojedinačnih pora za - Sučeoni spoj - Ugaoni spoj c) Maksimalna mera grozda	16%  $d \leq 0,5 s$ 0,5 a 4 mm	8%  $d \leq 0,4 s$ 0,4 a 3 mm	4%  $d \leq 0,3 s$ 0,3 a 2 mm
5	Izdužene šupljine	2015 2016	- Dugačke greške za: - Sučeoni spoj - Ugaoni spoj - Maksimalna mere za uzdužne šupljine	$h \leq 0,5 s$ 0,5 a 2 mm	Nisu dozvoljene	Nisu dozvoljene
			- Kratke greške za: - Sučeoni spoj - Ugaoni spoj - Maksimalna mere za uzdužne šupljine	$h \leq 0,5 s$ 0,5 a 4 mm (ne veće od debljine)	$h \leq 0,4 s$ 0,4 a 3 mm (ne veće od debljine)	$h \leq 0,3 s$ 0,3 a 2 mm (ne veće od debljine)

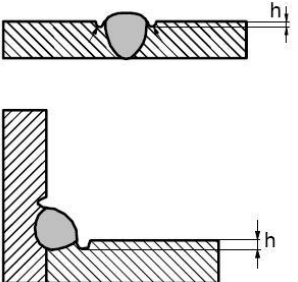
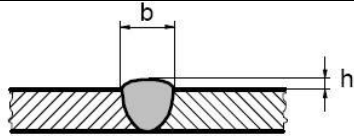
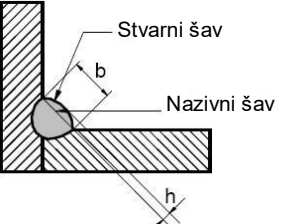
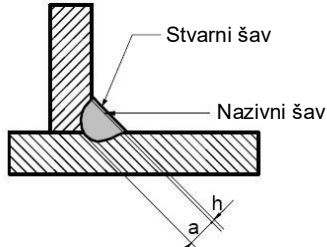
a-nazivna debljina ugaonog šava, b-širina nadvišenja šava, d-prečnik pore, h-veličina greške (visina ili širina), l-dužina greške, s-nazivna debljina sučeonog spoja, t-debljina zida cevi ili lima,  $z=a^{2/2}$

Nastavak tabele 33: Kriterijumi prihvatljivosti grešaka zavarenih spojeva, SRPS EN ISO 5817

Br.	Neasvršenost	Oznaka prema SRPS EN ISO 6520	Napomena	Granična vrednost greške za nivo kvaliteta		
				D	C	B
6	Uključci u čvrstom stanju (osim bakra)	300	- Dugačke greške za: - Sučeoni spoj - Ugaoni spoj  - Maksimalna mere za čvrste uključke	$h \leq 0,5 s$  2 mm	Nisu dozvoljene	Nisu dozvoljene
			- Kratke greške za: - Sučeoni spoj - Ugaoni spoj  - Maksimalna mere za čvrste uključke	$h \leq 0,5 s$ 0,5 a 4 mm (ne veće od debljine)	$h \leq 0,4 s$ 0,4 a 3 mm (ne veće od debljine)	$h \leq 0,3 s$ 0,3 a 2 mm (ne veće od debljine)
7	Bakarni uključci	3042		Nisu dozvoljene		
8	Nedostatak stapanja (nepotpuno stapanje)	401		Dozvoljene samo isprekidano, ali ne do spoljašnje površine	Nije dozvoljeno	
9	Nedostatak uvarivanja (nepotpuno uvarivanje)	402	 <p>Slika A      Slika B      Slika C</p>	Dugačke greške nisu dozvoljene		Nije dozvoljeno
				Kratke greške		
10	Loše sastavljanje elemenata	-	 <p>- Prevelik ili nedovoljan zazor između elemenata koji se spajaju - Preveliki zazoru nekim slučajevima se može kompenzovati odgovarajućom debljinom šava</p>	$h \leq 1 \text{ mm} + 0,25 a$ maks. 5 mm	$h \leq 1 \text{ mm} + 0,15 a$ maks. 4 mm	$h \leq 1 \text{ mm} + 0,1 a$ maks. 3 mm

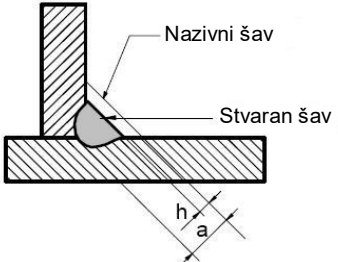
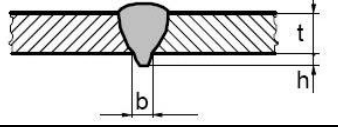
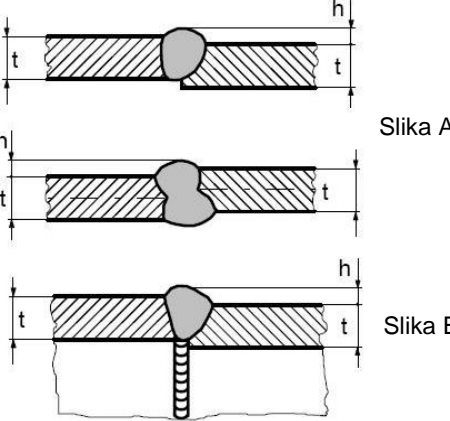
a-nazivna debljina ugaonog šava, b-širina nadvišenja šava, d-prečnik pore, h-veličina greške (visina ili širina), l-dužina greške, s-nazivna debljina sučeonog spoja, t-debljina zida cevi ili lima,  $z=a^{1/2}$

Nastavak tabele 33: Kriterijumi prihvatljivosti grešaka zavarenih spojeva, SRPS EN ISO 5817

Br.	Neasvršenost	Oznaka prema SRPS EN ISO 6520	Napomena	Granična vrednost greške za nivo kvaliteta		
				D	C	B
11	Neprekidni zajed i Naizmenični zajed	5011 5012	 <p>- Zahteva se blag prelaz</p>	$h \leq 1,5 \text{ mm}$	$h \leq 1,0 \text{ mm}$	$h \leq 0,5 \text{ mm}$
12	Preveliko nadvišenje sučeoni spoj	502	 <p>- Zahteva se blag prelaz</p>	$h \leq 1 \text{ mm} + 0,25 b$ maks. 10 mm	$h \leq 1 \text{ mm} + 0,15 b$ maks. 7 mm	$h \leq 1 \text{ mm} + 0,1 b$ maks. 5 mm
13	Prevelika ispučenost	503		$h \leq 1 \text{ mm} + 0,25 b$ maks. 5 mm	$h \leq 1 \text{ mm} + 0,15 b$ maks. 4 mm	$h \leq 1 \text{ mm} + 0,1 b$ maks. 3 mm
14	Ugaoni spoj koji ima visinu šava veću od nazivne	-	 <p>- Za većinu slučajeva prekoračenje nominalne visine nije osnova za odbacivanje</p>	$h \leq 1 \text{ mm} + 0,3 a$ maks. 5 mm	$h \leq 1 \text{ mm} + 0,2 a$ maks. 4 mm	$h \leq 1 \text{ mm} + 0,15 a$ maks. 3 mm

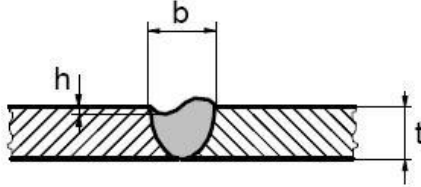
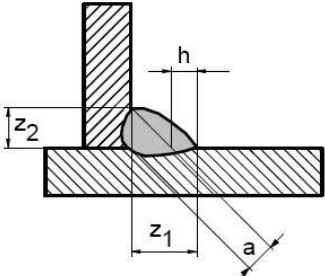
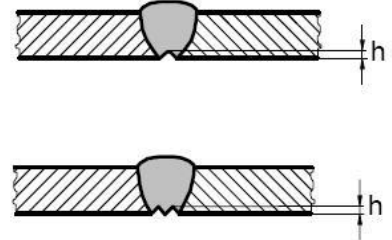

a-nazivna debljina ugaonog šava, b-širina nadvišenja šava, d-prečnik pore, h-veličina greške (visina ili širina), l-dužina greške, s-nazivna debljina sučeonog spoja, t-debljina zida cevi ili lima,  $z=a^{1/2}$

Nastavak tabele 33: Kriterijumi prihvatljivosti grešaka zavarenih spojeva, SRPS EN ISO 5817

Br.	Neasvršenost	Oznaka prema SRPS EN ISO 6520	Napomena	Granična vrednost greške za nivo kvaliteta		
				D	C	B
15	Nedovoljna debljina ugaonog šava	5213	 <p>- Ugaoni spoj koji ima visinu šava manju od nazivne ne mora se smatrati da je sa greškom ako stvarna visina šava sa kompezujućom većom dubinom uvarivanja daje nazivne vrednosti visine</p>	Dugačke greške nisu dozvoljene		Nije dozvoljeno
Kratke greške $h \leq 0,3 \text{ mm} + 0,1 a$						
maks. 2 mm	maks. 1 mm					
16	Preveliki provar	504		$h \leq 1 \text{ mm} + 1,2 b$ maks. 5 mm	$h \leq 1 \text{ mm} + 0,6 b$ maks. 4 mm	$h \leq 1 \text{ mm} + 0,3 b$ maks. 3 mm
17	mestimični višak provarivanja (prokapina)	5041		Dozvoljena	Slučajne lokalne prokapljinje su dozvoljene	
18	Smaknuće	507	 <p>- Graničnavrednost odstupanja od pravilnog položaja. Pravilan položaj je kada se osne linije poklapaju. - t se odnosi na manju debljinu</p>	Slika A – Limovi i podužni šav		
				$h \leq 0,25 t$ maks. 5 mm	$h \leq 0,15 t$ maks. 4 mm	$h \leq 0,1 t$ maks. 3 mm
				Slika B – Kružni šav $h \leq 0,15 t$		
maks. 4 mm	maks. 3 mm	maks. 2 mm				

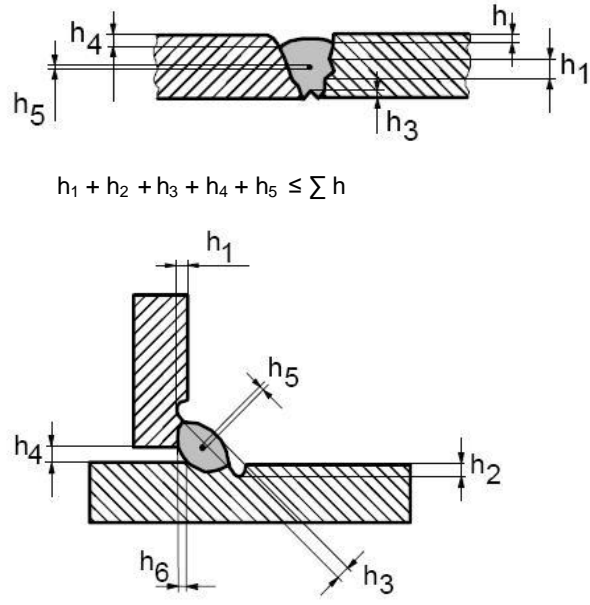
a-nazivna debljina ugaonog šava, b-širina nadvišenja šava, d-prečnik pore, h-veličina greške (visina ili širina), l-dužina greške, s-nazivna debljina sučeonog spoja, t-debljina zida cevi ili lima,  $z=a^{1/2}$

Nastavak tabele 33: Kriterijumi prihvatljivosti grešaka zavarenih spojeva, SRPS EN ISO 5817

Br.	Neasvršenost	Oznaka prema SRPS EN ISO 6520	Napomena	Granična vrednost greške za nivo kvaliteta		
				D	C	B
19	Nepopunjenost žljeba	511	 <p>- Zahteva se blag prelaz</p>	Dugačke greške nisu dozvoljene		
	Utonulost	509		$h \leq 0,2 t$ maks. 2 mm	$h \leq 0,1 t$ maks. 1 mm	$h \leq 0,05 t$ maks. 0,5 mm
20	Prekomerna asimetričnost ugaonog spoja	512	 <p>- Predpostavlja se da nije zahtevan asimetričan ugaoni šav</p>	$h \leq 2 \text{ mm} + 0,2 a$	$h \leq 2 \text{ mm} + 0,15 a$	$h \leq 1,5 \text{ mm} + 0,15 a$
21	Udubljen koren Brazda u korenu	515	 <p>- Zahteva se blag prelaz</p>	$h \leq 1,5 \text{ mm}$	$h \leq 1 \text{ mm}$	$h \leq 0,5 \text{ mm}$
		5013				
22	Prelivanje	506		Kratke greške su dozvoljene	Nije dozvoljeno	
23	Loš nastavak	517		Dozvoljeno	Nije dozvoljeno	
24	Trag uspostavljanja el. luka	601		- Uslovno se može prihvatiti ako se naknadnom obradom uklanja greška - Ova greška zavisi od vrste osnovnog materijala a naročito sa aspekta osetljivosti na risove		

a-nazivna debljina ugaonog šava, b-širina nadvišenja šava, d-prečnik pore, h-veličina greške (visina ili širina), l-dužina greške, s-nazivna debljina sučeonog spoja, t-debljina zida cevi ili lima,  $z=a^{1/2}$

Nastavak tabele 33: Kriterijumi prihvatljivosti grešaka zavarenih spojeva, SRPS EN ISO 5817

Br.	Neasvršenost	Oznaka prema SRPS EN ISO 6520	Napomena	Granična vrednost greške za nivo kvaliteta		
				D	C	B
25	Razbrizgavanje	602		Prihvatljivost zavisi od primene		
20	Višestruke greške u poprečnom preseku	-	 <p> <math>h_1 + h_2 + h_3 + h_4 + h_5 \leq \Sigma h</math> </p> <p> <math>h_1 + h_2 + h_3 + h_4 + h_5 + h_6 \leq \Sigma h</math> </p>	Maksimalna ukupna visina kratkih grešaka - $\Sigma h$		
				0,25 s ili 0,25 a maks. 10 mm	0,2 s ili 0,2 a maks. 10 mm	0,15 s ili 0,15 a maks. 10 mm

a-nazivna debljina ugaonog šava, b-širina nadvišenja šava, d-prečnik pore, h-veličina greške (visina ili širina), l-dužina greške, s-nazivna debljina sučeonog spoja, t-debljina zida cevi ili lima,  $z=a^{1/2}$