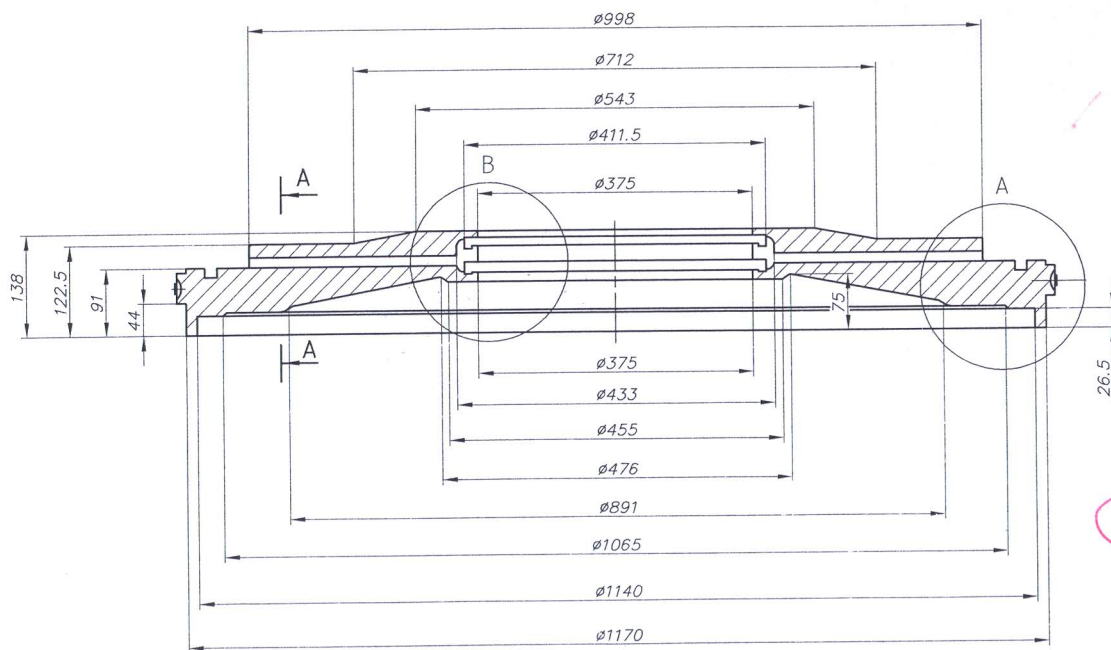
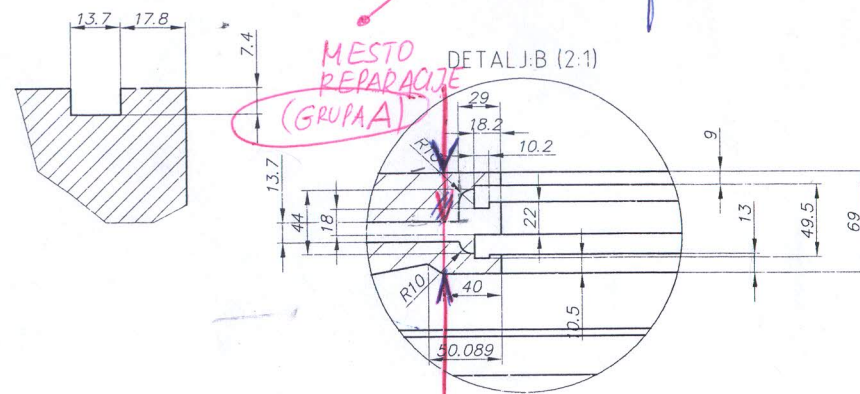


GRUPA A  
d = 8 mm

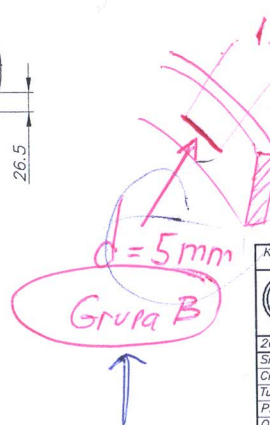
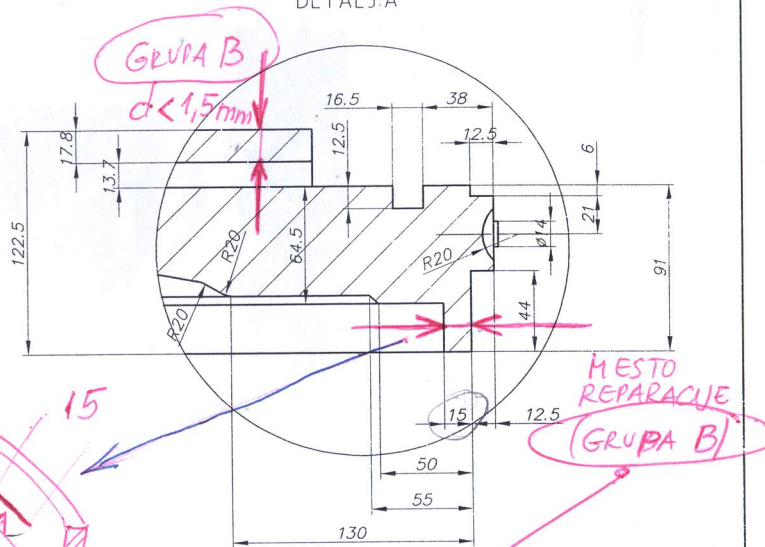


Pogled "A"

Presek "A-A" (delimican)



DETALJ A



MF: POJEDINACNE INDIKACIJE

Kom. Materijal: _		Dimenzije: _		Term. obrada: _	
U.S. Steel Serbia d.o.o		Br. LZ: _		Izvorni crtež: _	
2007 god. Datum 08.10.		Ime i prezime R. Bajkić		Masa(kg): 02	
Crtao R. Bajkić		Potpis		Viši sklop: _	
Tuširao		Objekat: Energon		Poz. _	
Pregledao D. Lukić		Uredaj: Turbo duvaljka Br.3		Razm. 1:5	
Overio S. Todorović		Pripadnost: _		List: 1	
		Naziv: DIJAFRAGMA br.1		Listova: 1	
		Br. crteža: TD.800-1		Svedeno A4: 1	
Izm.	Datum	Izmenu sprov.	Br. zaht.	Izm. odobrio/Potpis	Zam. br.
					Zam. sa br.